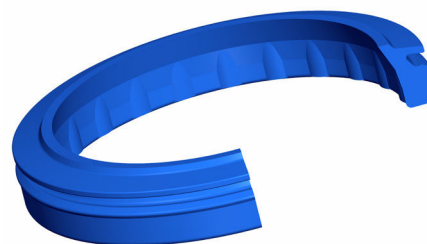
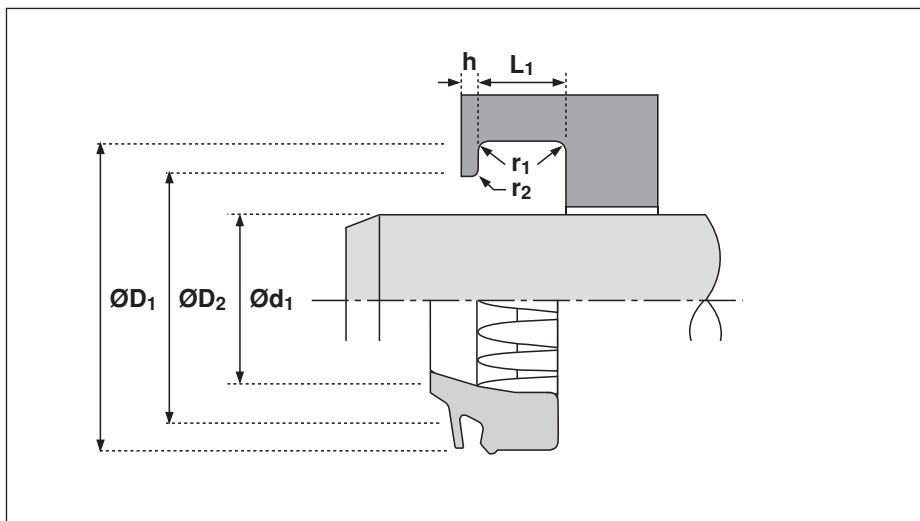




Hythane-Abstreifer mit Schirm A842



EINSATZBEDINGUNGEN

Geschwindigkeit v max.	4,0 m/s
Temperaturbereich	-45 °C bis +110 °C

EINBAUMASSE

TOLERANZEN FÜR EINBAURÄUME				
Ø d ₁	Ø D ₁	Ø D ₂	L ₁	h
f9	H11	H11	+0,2 -0	+0,2 -0

RAUTIEFEN			
		Ra µm	Rt µm
Gleitflächen**	Ø d ₁	0,1 - 0,4	4 max.
Statische Flächen	Ø D ₁ , Ø D ₂	1,6 max.	10 max.
Stirnflächen	L ₁	3,2 max.	16 max.

** Primär abhängig von der Stangendichtung

EINBAUSCHRÄGEN UND RADIIEN					
Durchmesser	Ø d ₁	≤ 50	≤ 90	≤ 200	> 200
Max. Radius	r ₁	0,4	0,4	0,4	0,8
Max. Radius	r ₂	0,2	0,4	0,6	0,8

VORTEILE

- Schirm verhindert zuverlässig Eindringen von Feuchtigkeit in den Zylinder
- keine Korrosion im Gehäuse und zwischen Abstreifer und Stangendichtung
- druckentlastet durch Axial-Innenrippen
- zuverlässiges Abstreifen auch bei Stangendurchbiegung

BESCHREIBUNG

Hythane-Abstreifer mit Schirm A842 schützen Hydraulikzylinder gegen das Eindringen von Schmutz, Festkörpern und Feuchtigkeit.

Das Schirmprofil wurde speziell für den Einsatz unter rauen Bedingungen und starkem Schmutzanfall bei generell ausgezeichneter Abstreifleistung entwickelt. Dies setzt eine gute Dichtung mit geringer Leckage voraus.

Der Schirm deckt den Einbauräum außen, auch bei Stangendurchbiegung und Auslenkungen besonders gut ab. Darüber hinaus wird die Abstreiflippe auch bei Exzentrizität optimal an die Stange angepresst.

Ein weiteres Merkmal ist die äußere Lippe des Typs A842, die zusätzlich dem Eindringen von Verschmutzung, Feststoffen und Feuchtigkeit vorbeugt. Sie verhindert zuverlässig Korrosion zwischen Abstreifer und Dichtung.

Rippen am Innendurchmesser von A842 positionieren ihn in radialer Richtung und sorgen für exakten Festsitz in der Nut. Sie verhindern auch einen möglichen Druckaufbau zwischen Abstreifer und Dichtung.

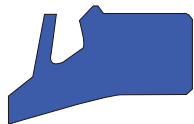
Als Werkstoff findet das hochverschleißfeste und thermisch hochbelastbare Hythane 181® (ein Spezial-Polyurethan) Verwendung. Hythane 181® ist zudem äußerst kälteflexibel und trotz großer Härte sehr elastisch.

MEDIEN

Hythane ist für Luft sowie Druckflüssigkeiten auf Mineralölbasis geeignet. In Wasser, HFA- und HFB-Flüssigkeiten ist die Einsatzgrenze -20 °C bis +60 °C. Die Eignung in HFC-, HFD-, und anderen Flüssigkeiten ist im Einzelfall zu prüfen. Fragen Sie unsere Anwendungstechniker.



Hythane-Abstreifer mit Schirm A842



Vorzugsgrößen

(in der Tabelle grau hinterlegt und laufend am Lager bevorratet)

Die anderen Dimensionen sind in der Regel ebenfalls prompt lieferbar.

Die gekennzeichneten Einbauräume entsprechen der ISO-Norm 6195-A.

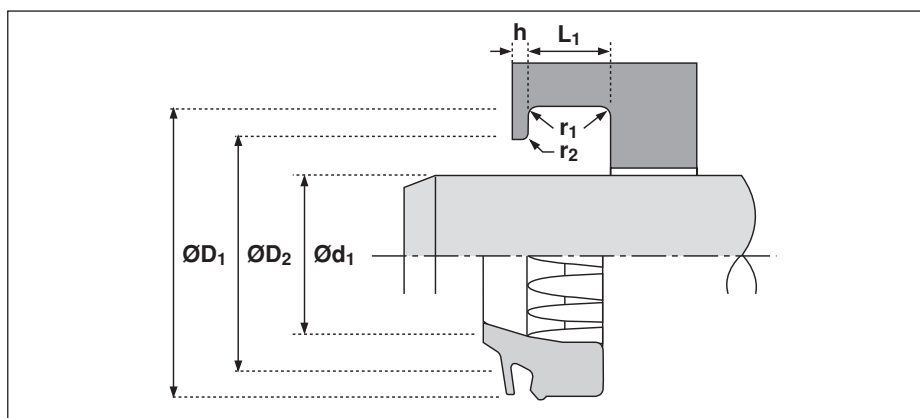
MONTAGE

A842 oval verformen, an einer Stelle in die Nut setzen, dann nachdrücken und Abstreifer einschnappen lassen.

BESTELLBEISPIEL

Abstreifer A842 - 50 x 58 x 5/8

	$\varnothing d_1$ f9	$\varnothing D_1$ H11	L_1 +0,2	L_2	$\varnothing D_2$ H11	h $\pm 0,1$	s	Art.Nr.
ISO	32	40	5	8	37,5	1,5	4	4714900
	35	45	6,3	10	42	1,5	5	4515300
ISO	36	44	5	8	41,5	1,5	4	4715000
ISO	40	48	5	8	45,5	1,5	4	4536500
ISO	45	53	5	8	50,5	1,5	4	4715100
ISO	50	58	5	8	55,5	1,5	4	4533600
	55	65	6,3	10	62	1,5	5	4764600
ISO	56	66	6,3	10	63	1,5	5	4715200
	60	70	6,3	10	67	1,5	5	4557800
ISO	63	73	6,3	10	70	1,5	5	4536600
	70	82,6	8	12	78,4	2	6,3	4480800
ISO	80	90	6,3	10	87	1,5	5	4715300
	85	97,6	8	12	93,4	2	6,3	4521800
	90	102,2	7,1	12,4	96	2,8	6,1	4727300
	100	112,2	7,1	12,4	106	2,8	6,1	4727400
ISO	100	115	9,5	14	110	2	7,5	4589500
ISO	110	125	9,5	14	120	2	7,5	4715400
	120	135	9,5	14	130	2	7,5	4580800
	125	137,2	7,6	13	131	2,8	6,1	4727500
ISO	125	140	9,5	14	135	2	7,5	4715500
	130	145	9,5	14	140	2,25	7,5	4491700
	140	152,2	7,6	13	146	2,8	6,1	4727600
ISO	140	155	9,5	14	150	2	7,5	4555900
	145	160	9,5	14	155	2,25	7,5	4570200
	155	170	9,5	12	165	2,25	7,5	4535200
	175	190	9,5	14	185	2,25	7,5	4552100
ISO	180	195	9,5	14	190	2,25	7,5	4491300
	250	270	10,2	18	260	3,8	10	4725100
	320	340	10,2	18	330	3,8	10	4750400
	350	370	10,2	18	360	3,8	10	4725200



Der Formenpark wird ständig erweitert. Wenn Sie Ihre Abmessungen hier nicht finden, fragen Sie diese bitte an.