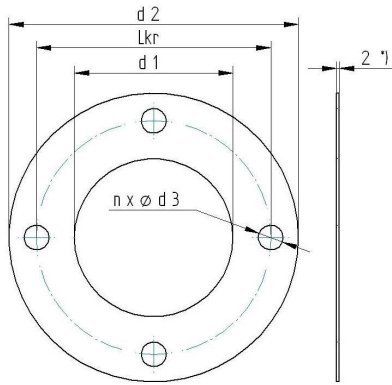


Flachdichtungen für Flansche PN 10

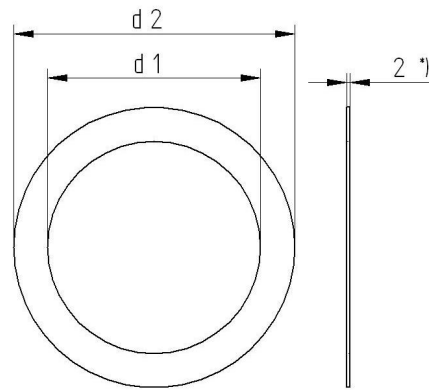
EN1514-1

Sealing for flanges with plain contact surfaces PN 10

Form FF
Maße in mm



Form IBC
Maße in mm



DN	Flachdichtung ²⁾ ³⁾ Innen-ø (d1)	Flachdichtung Form IBC Außen-ø (d2)	Flachdichtung Form FF				Flachdichtung Form SR Außen-ø	Flachdichtung Form TG	
			Außen-ø (d2)	Schraubenlöcher		Lochkreis-ø (LKR)		Innen-ø	Außen-ø
				Anzahl (n)	ø (d3)				
10	18	46	90	4	14	60	34	24	34
15	22	51	95	4	14	65	39	29	39
20	27	61	105	4	14	75	50	36	50
25	34	71	115	4	14	85	57	43	57
32	43	82	140	4	18	100	65	51	65
40	49	92	150	4	18	110	75	61	75
50	61	107	165	4	18	125	87	73	87
60 ¹⁾	72	117	175	8	18	135	-	-	-
65	77	127	185	8	18	145	109	95	109
80	89	142	200	8	18	160	120	106	120
100	115	162	220	8	18	180	149	129	149
125	141	192	250	8	18	210	175	155	175
150	169	218	285	8	22	240	203	183	203
200	220	273	340	8	22	295	259	239	259
250	273	328	395 ⁴⁾	12	22	350	312	292	312
300	324	378	445 ⁴⁾	12	22	400	363	343	363
350	356	438	505	16	22	460	421	395	421
400	407	489	565	16	26	515	473	447	473
450	458	539	615	20	26	565	523	497	523
500	508	594	670	20	26	620	575	549	575
600	610	695	780	20	30	725	675	649	675
700	712	810	895	24	30	840	777	751	777
800	813	917	1015	24	33	950	882	856	882
900	915	1017	1115	28	33	1050	987	961	987
1000	1016	1124	1230	28	36	1160	1092	1062	1092
1100	1120	1231	1340	32	39	1270			
1200	1220	1341	1455	32	39	1380			
1400	1420	1548	1675	36	42	1590			
1500 ¹⁾	1520	1658	1785	36	42	1700			
1600	1620	1772	1915	40	48	1820			
1800	1820	1972	2115	44	48	2020			
2000	2020	2182	2325	48	48	2230			
2200	2220	2384							
2400	2420	2594							
2600	2620	2794							
2800	2820	3014							
3000	3020	3228							

¹⁾ Nur für Gußeisenflansche

²⁾ Ausgenommen Form TG

³⁾ Innendurchmesser von Dichtungen für Flansche nach EN 545, EN 598 und EN 969

⁴⁾ Für Rohre und Formstücke aus duktilem Gußeisen nach EN 545, EN 598 und EN 969 sind die Außen-ø für folgende Flansche wie folgt:

DN 250: 400 mm

DN 300: 455 mm

*) Größere Dicken können bei Bestellung vereinbart werden