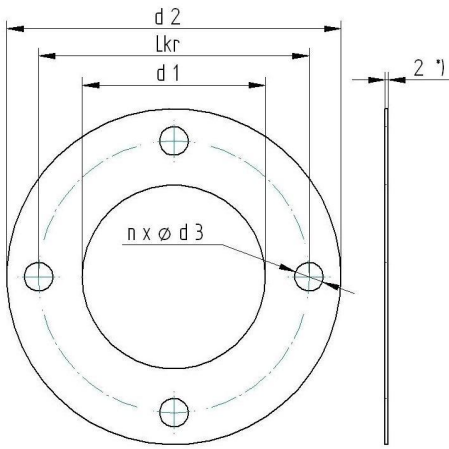


Flachdichtungen für Flansche PN 16

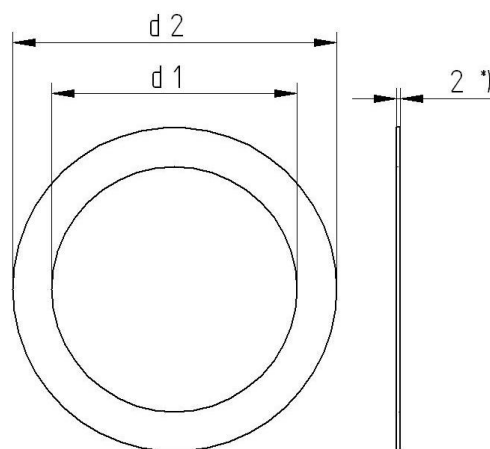
EN1514-1

Sealing for flanges with plain contact surfaces PN 16

Form FF
Maße in mm



Form IBC
Maße in mm



DN	Flachdichtung ²⁾ ³⁾ Innen-ø (d1)	Flachdichtung Form IBC Außen-ø (d2)	Flachdichtung Form FF				Flachdichtung Form SR Außen-ø	Flachdichtung Form TG	
			Außen-ø (d2)	Schraubenlöcher		Lochkreis-ø (LKR)		Innen-ø	Außen-ø
				Anzahl (n)	ø (d3)				
10	18	46	90	4	14	60	34	24	34
15	22	51	95	4	14	65	39	29	39
20	27	61	105	4	14	75	50	36	50
25	34	71	115	4	14	85	57	43	57
32	43	82	140	4	18	100	65	51	65
40	49	92	150	4	18	110	75	61	75
50	61	107	165	4	18	125	87	73	87
60 ¹⁾	72	117	175	8	18	135	-	-	-
65	77	127	185	8	18	145	109	95	109
80	89	142	200	8	18	160	120	106	120
100	115	162	220	8	18	180	149	129	149
125	141	192	250	8	18	210	175	155	175
150	169	218	285	8	22	240	203	183	203
200	220	273	340	12	22	295	259	239	259
250	273	329	405 ⁴⁾	12	26	355	312	292	312
300	324	384	450 ⁴⁾	12	26	410	363	343	363
350	356	444	520	16	26	470	421	395	421
400	407	495	580	16	30	525	473	447	473
450	458	555	640	20	30	585	523	497	523
500	508	617	715	20	33	650	575	549	575
600	610	734	840	20	36	770	675	649	675
700	712	804	910	24	36	840	777	751	777
800	813	911	1025	24	39	950	882	856	882
900	915	1011	1125	28	39	1050	987	961	987
1000	1016	1128	1255	28	42	1170	1092	1062	1092
1100	1120	1228	1355	32	42	1270			
1200	1220	1342	1485	32	48	1390			
1400	1420	1542	1685	36	48	1590			
1500 ¹⁾	1520	1654	1820	36	56	1710			
1600	1620	1764	1930	40	56	1820			
1800	1820	1964	2130	44	56	2020			
2000	2020	2168	2345	48	62	2230			

1) Nur für Gußeisenflansche

2) Ausgenommen Form TG

3) Innendurchmesser von Dichtungen für Flansche nach EN 545, EN 598 und EN 969

4) Für Rohre und Formstücke aus duktilem Gußeisen nach EN 545, EN 598 und EN 969 sind die Außen-ø für folgende Flansche wie folgt:

DN 250: 400 mm

DN 300: 455 mm

*) Größere Dicken können bei Bestellung vereinbart werden