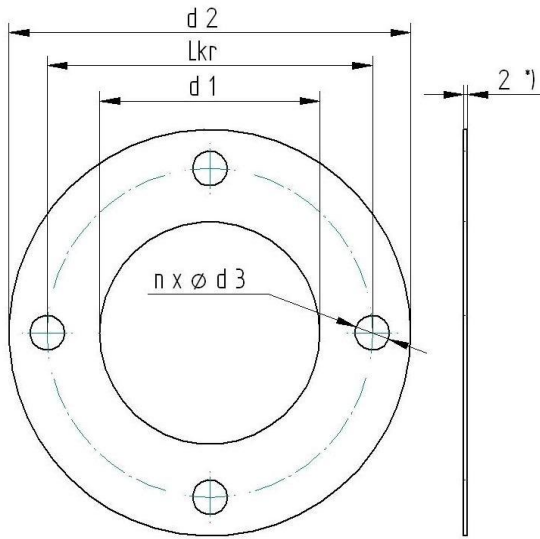


# Flachdichtungen für Flansche PN 25

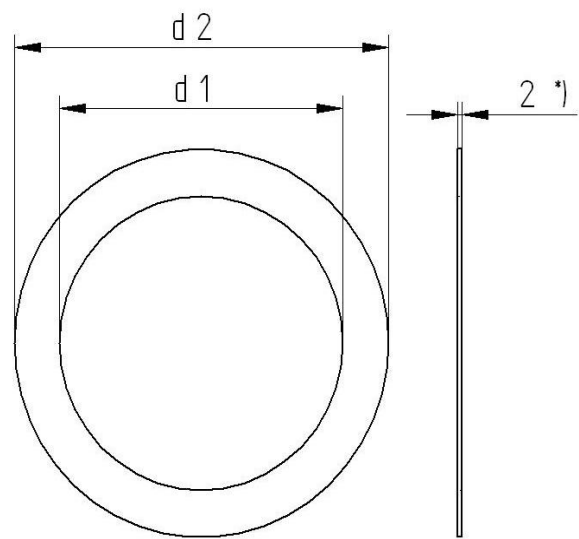
EN1514-1

Sealing for flanges with plain contact surfaces PN 25

**Form FF**  
Maße in mm



**Form IBC**  
Maße in mm



DN	Flachdichtung <sup>2) 3)</sup> Innen-ø (d1)	Flachdichtung Form IBC Außen-ø (d2)	Flachdichtung Form FF				Flachdichtung Form SR Außen-ø	Flachdichtung Form TG	
			Außen-ø (d2)	Schraubenlöcher		Lochkreis-ø (LKR)		Innen-ø	Außen-ø
				Anzahl (n)	ø (d3)				
10	18	46	90	4	14	60	34	24	34
15	22	51	95	4	14	65	39	29	39
20	27	61	105	4	14	75	50	36	50
25	34	71	115	4	14	85	57	43	57
32	43	82	140	4	18	100	65	51	65
40	49	92	150	4	18	110	75	61	75
50	61	107	165	4	18	125	87	73	87
60 <sup>1)</sup>	72	117	175	8	18	135	-	-	-
65	77	127	185	8	18	145	109	95	109
80	89	142	200	8	18	160	120	106	120
100	115	168	235	8	22	190	149	129	149
125	141	194	270	8	26	220	175	155	175
150	169	224	300	8	26	250	203	183	203
200	220	284	360	12	26	310	259	239	259
250	273	340	425	12	30	370	312	292	312
300	324	400	485	16	30	430	363	343	363
350	356	457	555	16	33	490	421	395	421
400	407	514	620	16	36	550	473	447	473
450	458	564	670	20	36	600	523	497	523
500	508	624	730	20	36	660	575	549	575
600	610	731	845	20	39	770	675	649	675
700	712	833	960	24	42	875	777	751	777
800	813	942	1085	24	48	990	882	856	882
900	915	1042	1185	28	48	1090	987	961	987
1000	1016	1154	1320	28	56	1210	1092	1062	1092
1100	1120	1254	1420	32	56	1310			
1200	1220	1364	1530	32	56	1420			
1400	1420	1578	1755	36	62	1640			
1500 <sup>1)</sup>	1520	1688	1865	36	62	1750			
1600	1620	1798	1975	40	62	1860			
1800	1820	2000	2195	44	70	2070			
2000	2020	2230	2425	48	70	2300			

<sup>1)</sup> Nur für Gußeisenflansche

<sup>2)</sup> Ausgenommen Form TG

<sup>3)</sup> Innendurchmesser von Dichtungen für Flansche nach EN 545, EN 598 und EN 969

<sup>\*</sup>) Größere Dicken können bei Bestellung vereinbart werden