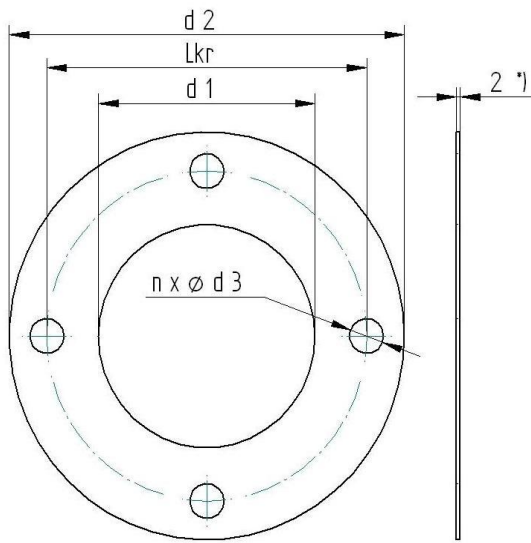


Flachdichtungen für Flansche PN 40

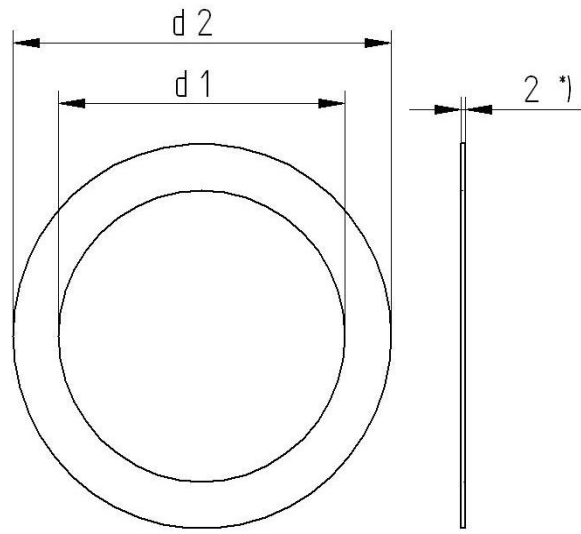
EN1514-1

Sealing for flanges with plain contact surfaces PN 40

Form FF
Maße in mm



Form IBC
Maße in mm



DN	Flachdichtung ²⁾ Innen-ø (d1)	Flachdichtung Form IBC Außen-ø (d2)	Flachdichtung Form FF				Flachdichtung Form SR Außen-ø	Flachdichtung Form TG	
			Außen-ø (d2)	Schraubenlöcher		Lochkreis-ø (LKR)		Innen-ø	Außen-ø
				Anzahl (n)	ø (d3)				
10	18	46	90	4	14	60	34	24	34
15	22	51	95	4	14	65	39	29	39
20	27	61	105	4	14	75	50	36	50
25	34	71	115	4	14	85	57	43	57
32	43	82	140	4	18	100	65	51	65
40	49	92	150	4	18	110	75	61	75
50	61	107	165	4	18	125	87	73	87
60 ¹⁾	72	117	175	8	18	135	-	-	-
65 ⁴⁾	77	127	185	8 ⁴⁾	18	145	109	95	109
80	89	142	200	8	18	160	120	106	120
100	115	168	235	8	22	190	149	129	149
125	141	194	270	8	26	220	175	155	175
150	169	224	300	8	26	250	203	183	203
200	220	290	375	12	30	320	259	239	259
250	273	352	450	12	33	385	312	292	312
300	324	417	515	16	33	450	363	343	363
350	356	474	580	16	36	510	421	395	421
400	407	546	660	16	39	585	473	447	473
450	458	571	685	20	39	610	523	497	523
500	508	628	755	20	42	670	575	549	575
600	610	747	890	20	48	795	675	649	675

¹⁾ Nur für Gußeisenflansche

²⁾ Ausgenommen Form TG

³⁾ Innendurchmesser von Dichtungen für Flansche nach EN 545, EN 598 und EN 969

⁴⁾ Diese Dichtung wird auch für Flansche mit 4 Schraubenlöchern verwendet

^{*}) Größere Dicken können bei Bestellung vereinbart werden