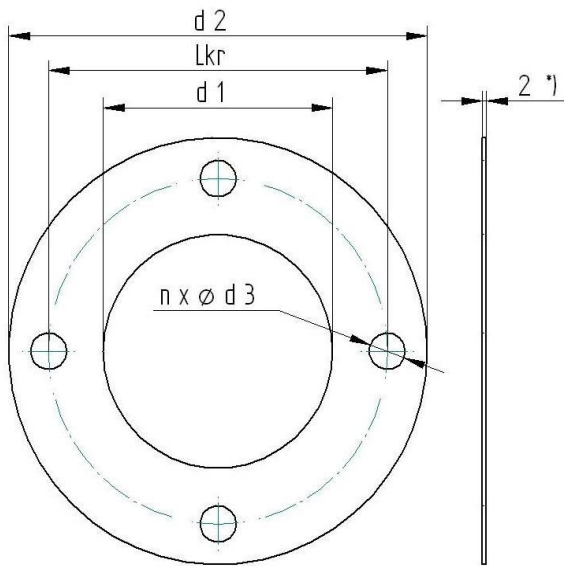


# Flachdichtungen für Flansche PN 6

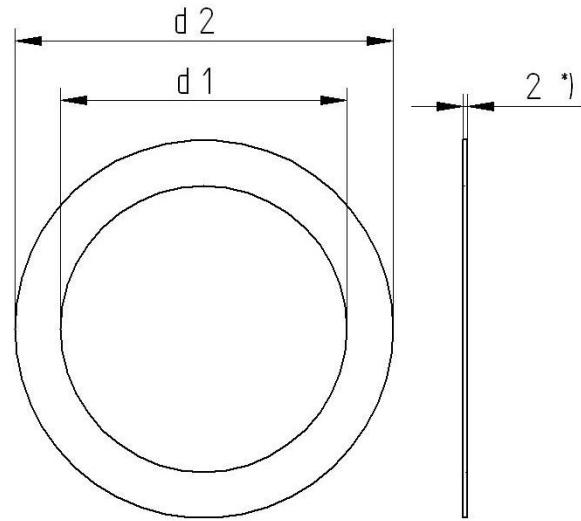
EN1514-1

Sealing for flanges with plain contact surfaces PN 6

**Form FF**  
Maße in mm



**Form IBC**  
Maße in mm



DN	Flachdichtung Innen- ø (d1)	Flachdichtung Form IBC Außen-ø (d2)	Flachdichtung Form FF			
			Außen-ø (d2)	Schraubenlöcher		Lochkreis-ø (LKR)
				Anzahl (n)	ø (d3)	
10	18	39	75	4	11	50
15	22	44	80	4	11	55
20	27	54	90	4	11	65
25	34	64	100	4	11	75
32	43	76	120	4	14	90
40	49	86	130	4	14	100
50	61	96	140	4	14	110
60 <sup>1)</sup>	72	106	150	4	14	120
65	77	116	160	4	14	130
80	89	132	190	4	18	150
100	115	152	210	4	18	170
125	141	182	240	8	18	200
150	169	207	265	8	18	225
200	220	262	320	8	18	280
250	273	317	375	12	18	335
300	324	373	440	12	22	395
350	356	423	490	12	22	445
400	407	473	540	16	22	495
450	458	528	595	16	22	550
500	508	578	645	20	22	600
600	610	679	755	20	26	705
700	712	784				
800	813	890				
900	915	990				
1000	1016	1090				
1200	1220	1307				
1400	1420	1524				
1600	1620	1724				
1800	1820	1931				
2000	2020	2138				
2200	2220	2348				
2400	2420	2558				
2600	2620	2762				
2800	2820	2972				
3000	3020	3172				
3200	3220	3382				
3400	3420	3592				
3600	3620	3804				

<sup>1)</sup> Nur für Gußeisenflansche

\*) Größere Dicken können bei Bestellung vereinbart werden