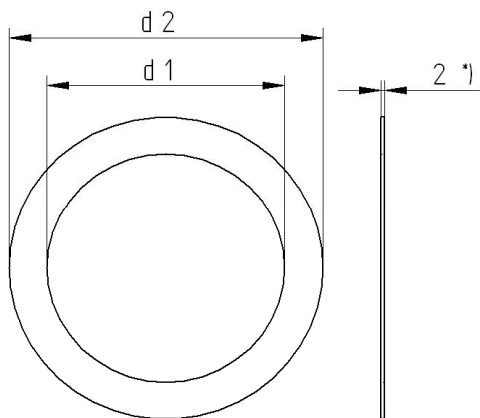


# Flachdichtungen für Flansche PN 63

EN1514-1

Sealing for flanges with plain contact surfaces PN 63

Maße in mm



DN	Flachdichtung Innen- $\phi$ (d1)	Flachdichtung Form IBC Außen- $\phi$ (d2)
10	18	56
15	21	61
20	25	72
25	30	82
32	41	88
40	47	103
50	59	113
60 <sup>1)</sup>	68	123
65	73	138
80	86	148
100	110	174
125	135	210
150	163	247
175	185	277
200	210	309
250	264	364
300	314	424
350	360	486
400	415	543

<sup>1)</sup> Nur für Gußeisenflansche

\*) Größere Dicken können bei Bestellung vereinbart werden