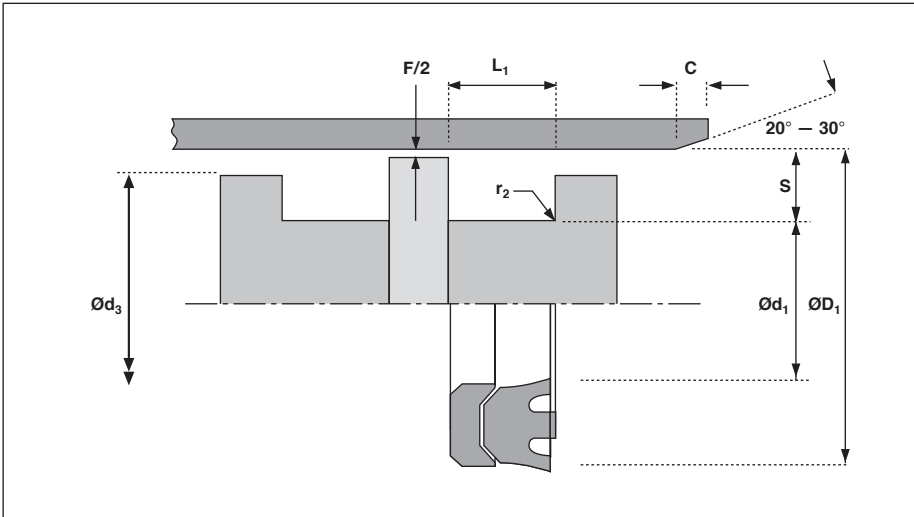




# Nutring-Dichtsatz K52

## DOPPELTWIRKENDE KOLBENDICHTUNG



### EINSATZBEDINGUNGEN

MAXIMALER BETRIEBSDRUCK	
v max.	Temperaturbereich
m/s	-30 °C bis +100 °C
0,8	400 bar
0,15	600 bar

MAX. DICHTSPALT F*					
Druck	bar	160	250	400	600
Max. Spalt	mm	0,35	0,3	0,2	0,1

\* Die angegebenen Werte „F“ sind Maximalwerte.

Mittenversatz bzw. Möglichkeit von einseitig anliegender Stange beachten!

### EINBAUMASSE

TOLERANZEN FÜR EINBAURÄUME	
Ø D <sub>1</sub>	H9
Ø d <sub>1</sub>	h11
L <sub>1</sub>	+0,3 -0
Ø d <sub>3</sub>	+0 -0,3

RAUTIEFEN			
		Ra µm	Rt µm
Gleitflächen	Ø d <sub>1</sub>	0,1 - 0,4	4 max.
Statische Flächen	Ø D <sub>1</sub>	1,6 max.	10 max.
Stirnflächen	L <sub>1</sub>	3,2 max.	16 max.

EINBAUSCHRÄGEN UND RADIIEN						
Profilbreite	S	5	7,5	10	12,5	15
Min. Schräge	C	2,5	4	5	6,5	7,5
Max. Radius	r <sub>2</sub>	0,8	0,8	0,8	1,2	1,6

### VORTEILE

- bewährter, zweiteiliger Dichtsatz
- lange Lebensdauer durch robuste Ausführung
- für schwere Betriebsbedingungen
- auch für hohe Geschwindigkeiten geeignet

### BESCHREIBUNG

Nutring-Dichtsätze K52 sind zweiteilige Kolbendichtungen für mittlere und schwerste Einsatzbedingungen. Jeder Dichtsatz besteht aus einem Gewebenutring mit Mittelabstützung und einem Hartgewebe-Stützring.

Die Einbauhöhe ist niedrig gehalten und gestattet für doppelwirkende Kolben eine kurze, mehrteilige Konstruktion.

### MEDIEN

Alle Dichtungen sind geeignet für Flüssigkeiten auf Mineralölbasis, Wasser und Wasser-Glykol-Gemische. Kurzfristig können -40 °C Einsatztemperatur zugelassen werden. Andere Materialzusammensetzungen für Temperaturen von -60° bis +200 °C und für den Einsatz in schwer entflammaren Flüssigkeiten auf Ester- oder synthetischer Basis auf Anfrage.



# Nutring-Dichtsatz K52



## DOPPELTWIRKENDE KOLBENDICHTUNG

### Vorzugsgrößen

(in der Tabelle grau hinterlegt und laufend am Lager bevorratet)

Die anderen Dimensionen sind in der Regel ebenfalls prompt lieferbar.

Die gekennzeichneten Einbauräume entsprechen ISO-Norm 5597.

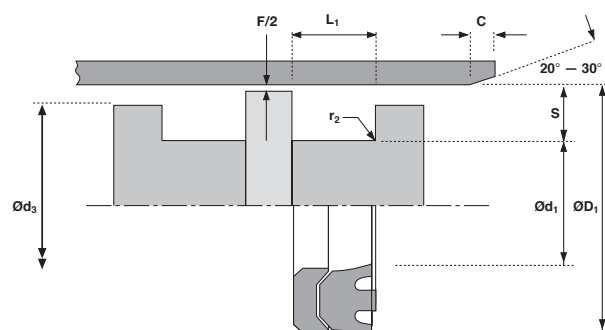
### MONTAGE

K52 erfordert geteilte Kolben mit axial zugänglichen Einbauräumen.

### BESTELLBEISPIEL

K52 - 080 x 60 x 12,5

	$\varnothing D_1$ H9	$\varnothing d_1$ h11	$L_1$ +0,3	$\varnothing d_3$ -0,3	H	S	Art.Nr.
	25	15	6,3	24	6,0	5	6619810
	32	20	7,8	31	7,5	6	1791610
ISO	32	22	6,3	31	6,0	5	6619910
	40	25	10	39	9,5	7,5	2149810
ISO	40	30	6,3	39	6,0	5	6620010
	45	30	10	44	9,5	7,5	2150010
ISO	50	35	9,5	49	9,2	7,5	2150210
	55	40	10	54	9,5	7,5	2150410
	60	45	10	59	9,5	7,5	2150610
ISO	63	48	9,5	62	9,2	7,5	2150810
	70	50	13	68,5	12,5	10	2151010
ISO	80	60	12,5	78,5	12,2	10	2151210
	90	70	13	88,5	12,5	10	2151410
ISO	100	80	12,5	98,5	12,2	10	2151610
	110	90	13	108,5	12,5	10	2151810
ISO	125	100	16	123,5	15,5	12,5	2152010
	140	115	16,2	138,5	15,5	12,5	2152210
	160	130	19,8	158	18,8	15	2152410
ISO	160	135	16	158	15,5	12,5	6620110
	180	150	19,8	178	18,8	15	2152610
ISO	200	170	20	198	18,8	15	2152810
	225	195	19,8	223	18,8	15	2197010
ISO	250	220	20	248	18,8	15	2197210
	275	245	19,8	273	18,8	15	2197410
	300	270	19,8	298	18,8	15	2188310



Weitere Abmaße und größere Durchmesser auf Anfrage.