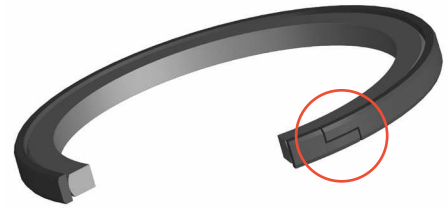
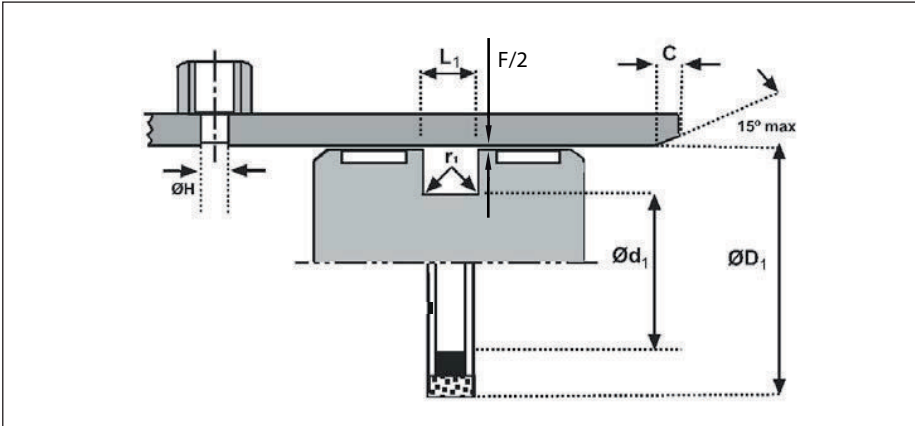




Kolbendichtsatz mit Stufenstoß K714

DOPPELTWIRKENDE KOLBENDICHTUNG



EINSATZBEDINGUNGEN

Temperaturbereich	-40 °C bis +110 °C
max. Druck	500 bar*
Geschwindigkeit v max.	2 m/s

* Je nach Einsatzbedingungen auch höher. Bitte fragen sie unsere Anwendungstechniker.

STANDARDWERTE DICHTSPALT F**

Nenn-Profilmaße 4,2 x 5,5	0,6 - 0,8 mm
Nenn-Profilmaße 6,3 x 7,75	0,8 - 1,1 mm
Nenn-Profilmaße 8,1 x 10,5	1,0 - 1,3 mm
Nenn-Profilmaße 8,1 x 12,25	1,2 - 1,7 mm

** Die angegebenen Dichtspaltwerte „F“ beziehen sich auf den Durchmesser (Rohraufweitung unter Hochdruck und mögliche einseitige Auslenkung sind zu berücksichtigen).

Bei Kolbenkonstruktionen mit Führungsringen dürfen keine kleineren Werte als in den Datenblättern von F87 und F506 in der Spalte „G min“ angegeben verwendet werden! Bei Fragen wenden Sie sich bitte an unsere Anwendungstechniker.

EINBAUMASSE

TOLERANZEN	
Zylinderrohr-Innen-Ø D ₁	H9
Nutgrund-Ø d ₁	h9
Axiale Nutlänge L ₁	+0,2 -0

RAUTIEFEN		
	Ra µm	R _t µm
Gleitflächen Ø D ₁	0,1 - 0,4	4 max.
Statische Flächen	1,6 max.	10 max.
Stirnflächen	3,2 max.	16 max.

EINBAUSCHRÄGEN				
Radiale Profilbreite der Dichtung	5,5	7,75	10,5	12,25
Minimale Schräge C (bei 15°)	4	6	8	10
Max. Radius r ₁	0,3		0,5	

VORTEILE

- unempfindlich bei Druckstößen
- erlaubt große Dichtspalte und/oder hohe Drücke
- einfache Montage auf einteilige Kolben durch den Stufenstoß. Kompakter Einbauraum für kurzbauende Kolben
- sehr gutes Losbrech-Verhalten auch noch nach längerem Stillstand unter Hochdruck
- hervorragende Verschleißfestigkeit
- unempfindlich gegen Schmutzpartikel
- ausgezeichnete dynamische und auch statische Dichtigkeit

BESCHREIBUNG

K714 ist für Schwerhydraulik-Anwendungen, insbesondere für Bau- und Erdbewegungsmaschinen konzipiert.

K714 wird vorzugsweise als doppelwirkende Kolbendichtung in Hochdruckanwendungen bis 500 bar und teilweise auch noch darüber eingesetzt.

Der Gleitflächen-Dichtring wird aus einem faserverstärkten, hitzestabilisierten Thermoplast produziert. Er besitzt außergewöhnlich gute Extrusionsfestigkeit.

Es lassen sich sogar Radialbohrungen im Zylinderrohr unter Druck überfahren. (Max. Ø H der Bohrung = 0,85 x L₁)

K714 lässt große Spaltmaße neben der Dichtung zu. Dadurch ist die Gefahr, dass der Metallkolben im Zylinderrohr anläuft auf ein Minimum herabgesetzt. Durch diesen Vorteil kann auch im Hochdruckbereich mit Hartgewebe-Führungsringen, wie F506 gearbeitet werden.

Trotz des Stufenstoßes zeichnet sich der K714 durch hervorragende statische als auch dynamische Dichtigkeit aus.

Das rechteckige Vorspannelement aus hochwertigem NBR lässt die Dichtung rasch auf Druckänderungen ansprechen, was hervorragende Eigenschaften in jeder Hinsicht gewährleistet.

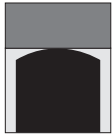
MEDIEN

K714 mit NBR-Vorspannelement ist für den Einsatz in Mineralölen, HFA- und HFB-Druckflüssigkeiten geeignet. Die Beständigkeit in weiteren Medien ist im Einzelfall zu prüfen.

- der hochfeste Werkstoff des Gleitflächen-Dichtringes ermöglicht das Passieren von Radialbohrungen im Zylinderrohr
- kann Mehrfach-Kolbenringkonstruktionen ersetzen



Kolbendichtsatz mit Stufenstoß K714



DOPPELTWIRKENDE KOLBENDICHTUNG

Vorzugsgrößen

(in der Tabelle grau hinterlegt und laufend am Lager bevorratet)

Die anderen Dimensionen sind in der Regel ebenfalls prompt lieferbar.

Die gekennzeichneten Einbau Räume entsprechen ISO-Norm 7425-Teil 1.

MONTAGE

K714 kann einfach auf einteilige Kolben übergeknöpft werden.

Zuerst das NBR-Vorspannelement in die Nut montieren.

Dann den Gleitflächen-Dichtring radial leicht auseinander biegen und ebenfalls in der Nut positionieren.

Darauf achten, dass der Stufenstoß exakt ineinander greift.

Durch das große Übermaß am Außendurchmesser benötigt man für K714 eine hohe Schiebekraft zur Montage ins Zylinderrohr.

Das Verwenden von geeigneten Vorrichtungen wird empfohlen.

BESTELLBEISPIEL

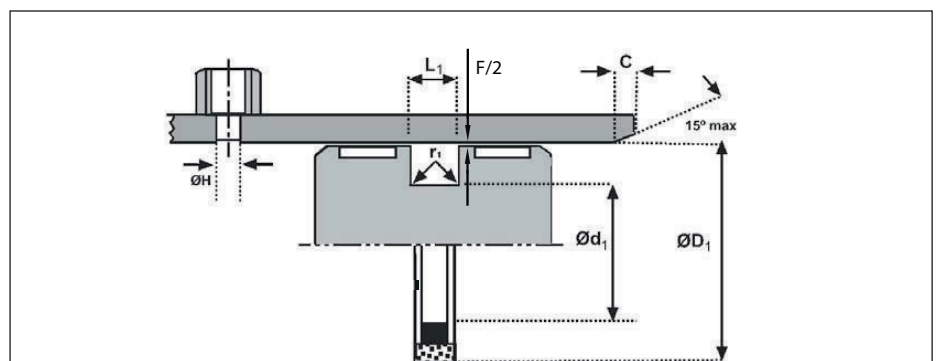
Kolbendichtsatz
K714 - 80 x 64,5 x 6,3

K714 wird standardmäßig mit einem NBR-Vorspannelement geliefert. Sollten Sie einen anderen Werkstoff benötigen, bitten wir Sie um Anfrage.

Bemerkung	$\emptyset D_1$ H9	$\emptyset d_1$ h9	L_1 +0,2 - 0	S	Art.Nr.
	40	29	4,2	5,5	7270510
	50	39	4,2	5,5	7270810
ISO SR	50	34,5	6,3	7,75	7272310
	55	39,5	6,3	7,75	7274810
	60	49	4,2	5,5	7270910
ISO SR	63	47,5	6,3	7,75	7272410
	70	59	4,2	5,5	7271310
	70	54,5	6,3	7,75	7273710
	75	59,5	6,3	7,75	7271410
	75	54	8,1	10,5	7273010
ISO	80	64,5	6,3	7,75	7270010
	80	59	8,1	10,5	7273310
	85	64	8,1	10,5	7273110
	90	74,5	6,3	7,75	7271610
	90	69	8,1	10,5	7273210
	95	74	8,1	10,5	7273510
ISO	100	84,5	6,3	7,75	7271810
	100	79	8,1	10,5	7273810
	105	84	8,1	10,5	7272910
	110	89	8,1	10,5	7273410
	115	94	8,1	10,5	7273910
	120	99	8,1	10,5	7272010
ISO	125	109,5	6,3	7,75	7272810
ISO SR	125	104	8,1	10,5	7272110
	130	109	8,1	10,5	7274010
	140	119	8,1	10,5	7272210
	150	129	8,1	10,5	7274110
ISO	160	139	8,1	10,5	7272510
	180	159	8,1	10,5	7272610
	190	169	8,1	10,5	7274210
ISO	200	179	8,1	10,5	7272710
	220	199	8,1	10,5	7274310
ISO	250	229	8,1	10,5	7273610
	280	255,5	8,1	12,25	7274410

SR ... Schwere Reihe

Dichtungen mit Angabe $L_1 = 8,1$ sind problemlos auch für Einbau Räume mit $L_1 = 8,0$ einsetzbar.



Der Formenpark wird ständig erweitert. Wenn Sie Ihre Abmessung hier nicht finden, fragen Sie diese bitte an.