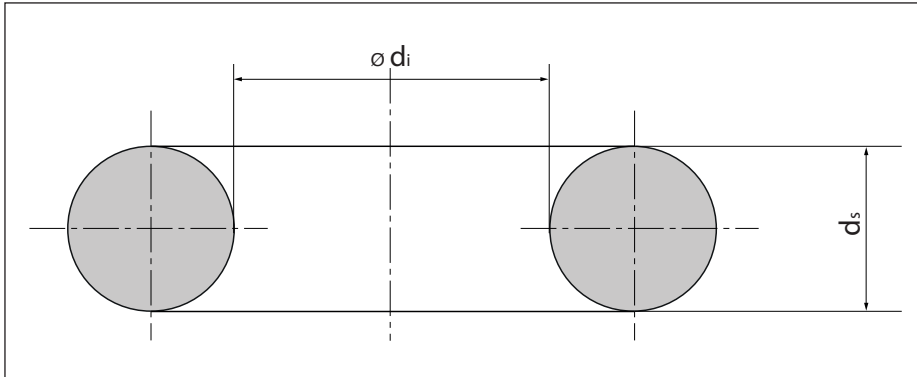




Präzisions-O-Ringe



O-Ringe werden vorwiegend als statische Dichtelemente eingesetzt. Sie sind relativ preiswert und lassen eine einfache, platzsparende Konstruktion zu. Durch ihren symmetrischen Querschnitt können sie als einseitig und beidseits druckbeaufschlagte Dichtungen verwendet werden. Ein Versagen durch falschen Einbau ist nicht möglich.

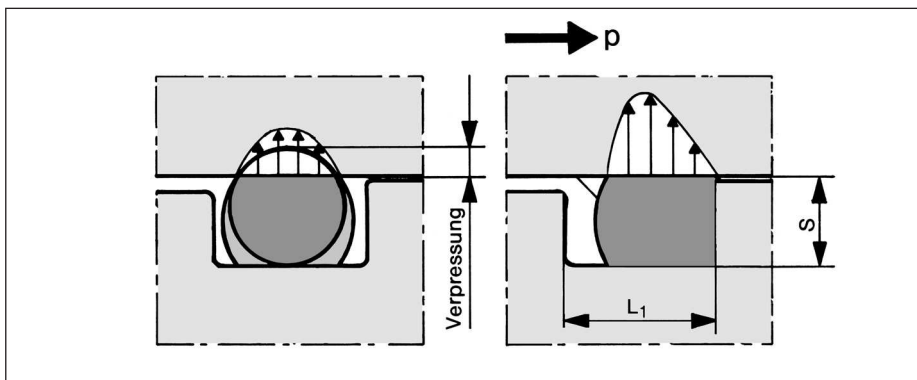
DEFINITION

O-Ringe sind Präzisionsdichtelemente mit kreisförmigem Querschnitt, die in Formen endlos hergestellt werden. Die Abmessungen werden als „Innendurchmesser mal Schnurstärke“ angegeben.

$$d_i \times d_s$$

Der am häufigsten verwendete Werkstoff ist NBR (Nitril-Butadien-Rubber; Perbunan; Buna-N) mit ca. 70 Shore A Härte. Wenn nicht anders angegeben, beziehen sich alle Angaben im Katalog auf diese Qualität.

Je nach Betriebsbedingungen und Medien sind viele weitere unterschiedliche Werkstoffe (Compounds) verfügbar.

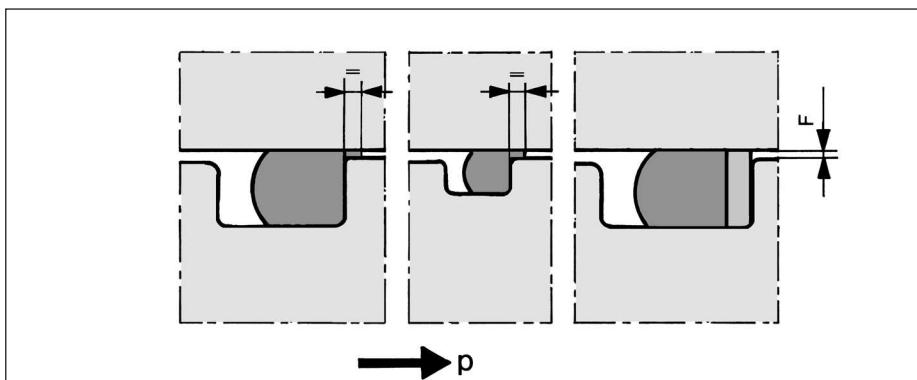


VERPRESSUNG DER O-RINGE

Zu beachten ist, dass O-Ringe einer bleibenden Verformung (Druckrückverformungsrest/Compressionset) unterliegen. Diese ist u.a. von Größe, Dauer, Betriebsdruck und Temperatur, sowie der Härte des O-Ring-Compounds abhängig. Je härter umso größer ist die bleibende Verformung.

FUNKTIONSWEISE

O-Ringe sind selbsttätig wirkende Dichtelemente. Die Dichtwirkung wird durch die Verformung des kreisförmigen O-Ring-Profiles erzielt. Das Ausmaß dieser Verformung wird durch die Nuttiefe "S" bestimmt. Die dadurch hervorgerufenen Anpresskräfte, auch als "Verpressung" oder "Vorspannung" bezeichnet, werden bei Druckbeaufschlagung zusätzlich vom Systemdruck überlagert. Die Gesamtanpressung nimmt somit mit steigendem Betriebsdruck zu.



DICHTSPALT

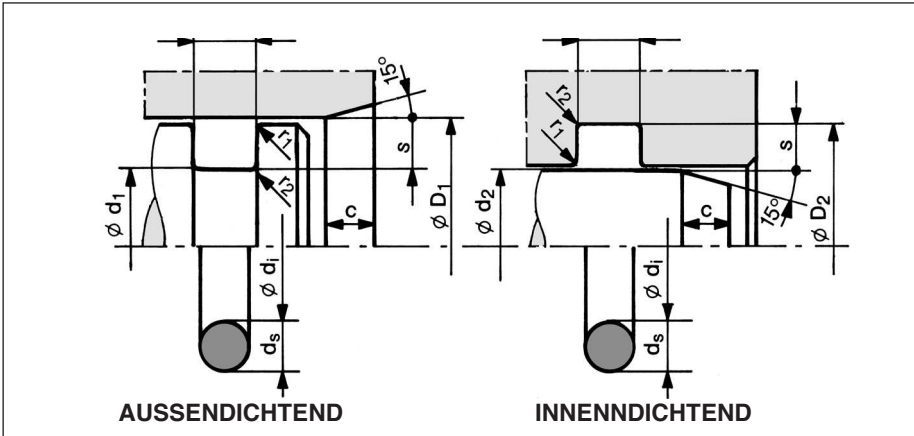
Durch den Druck wird der O-Ring an die druckabgewandte Nutflanke gepresst. Um zu vermeiden, dass der O-Ring dabei in den Dichtspalt "F" gedrückt wird, soll dieser möglichst klein gehalten werden. Speziell bei hohen und pulsierenden Systemdrücken kann es durch diese "Spaltextrusion" rasch zur Zerstörung des O-Rings kommen.

Bei gleichen Betriebsbedingungen und Spaltweiten wird von einem O-Ring mit kleiner Schnurstärke relativ mehr vom Gesamtvolumen in den Spalt gedrückt als bei einem O-Ring mit großer Schnurstärke " d_s ". Um das zu verhindern, soll diese möglichst groß gewählt werden.

Die Spaltextrusion kann auch durch die Wahl eines härteren O-Ring-Werkstoffs, besser noch durch die Verwendung von O-Ringen mit ca. 70 Shore A Härte in Kombination mit Stützringen, vermieden werden.



Präzisions-O-Ringe



WAHL DER RICHTIGEN O-RING-GRÖSSE

Schnurstärke " d_s "

Wählen Sie immer die O-Ring-Abmessung mit der größtmöglichen Schnurstärke " d_s ". Die Vorteile gegenüber dünneren Schnurstärken sind vielfältig:

- bessere Dichtigkeit durch längere Anlageflächen
- geringere Verformung, dadurch kleinere bleibende Verformung
- höhere Lebensdauer
- besserer Ausgleich der Herstellungstoleranzen der Metallteile

• Wählen Sie die für Ihre Konstruktion größtmögliche Schnurstärke d_s

• Die Nutmasse L_1 und S finden Sie in Tabelle „Nutmasse“ auf der nächsten Seite.

• Der Nutgrunddurchmesser ergibt sich, je nachdem ob:

AUSSENDICHTEND

$$d_i = D_1 - 2xS$$

INNENDICHTEND

$$D_2 = d_2 + 2xS$$

• Den O-Ring-Innen- ϕ d_i wählen Sie dann aus der Formeliste

$$d_i = d_1$$

< max. 6 %

> max. 3 %

$$d_i = d_2$$

< max. 6 %

Ein leichter Festsitz des O-Rings am Nutgrund- ϕ ist empfehlenswert.

Der O-Ring hat so das erwünschte Übermaß am Außendurchmesser.

Zur Bestimmung der **Nutmaße** und des **O-Ring-Innendurchmessers " d_i "** gehen Sie schrittweise nach nebenstehender Tabelle vor.

EINBAUSCHRÄGEN (MM)									
Schnurstärke d_s	1,0	1,5	1,6	1,8 1,78	1,9	2,0	2,4	2,5	2,65 2,62
min. Schräge c	1,0	1,0	1,0	1,1	1,2	1,2	1,4	1,4	1,5
Schnurstärke d_s	3,0	3,5	3,55 3,53	4,0	4,5	5,0	5,3 5,33	5,7	6,0
min. Schräge c	1,6	1,8	1,8	2,0	2,3	2,5	2,7	3,0	3,1
Schnurstärke d_s	7,0 6,99	8,0	8,4	9,0	10	12	15		
min. Schräge c	3,6	4,0	4,2	4,3	4,5	5,0	7,0		

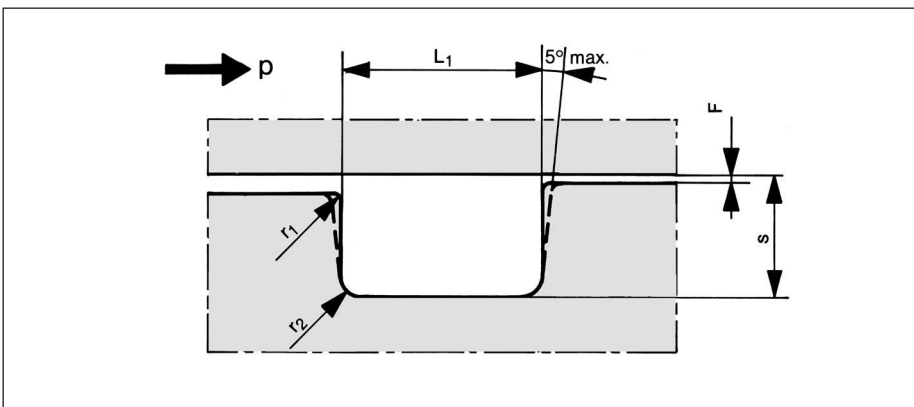
RADIEN MM		
Schnurstärke d_s	1,0 bis 2,5	2,5 bis 10
Radius r_1	0,1	0,25
Radius r_2	0,2	0,6

NUT - DETAILKONSTRUKTION

Die Aufnahmenuten für O-Ringe sollen mit rechtwinkelig eingestochenen Nutflanken ausgeführt werden. Eine schräge Flanke bis max. 5° ist jedoch zulässig. Wichtig ist, dass der Mediumdruck ungehindert über das ganze Profil "S" wirken kann. Daher müssen die Nutlänge „ L_1 “ und der druckseitige Spalt groß genug gewählt werden.

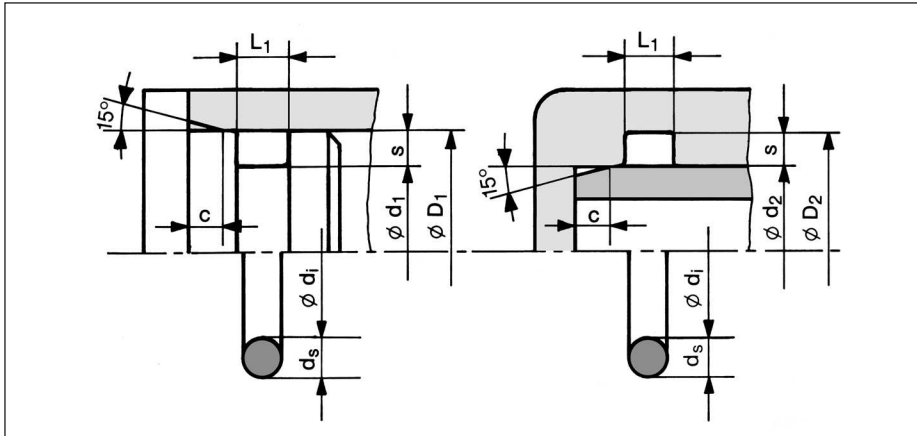
Das Nutvolumen soll aufgrund der größeren Wärmedehnung des O-Ring-Werkstoffes gegenüber Metall, sowie eventuell möglicher Quellung um ca. 25 % größer als das Volumen des O-Rings sein.

Um beim Zusammenbau der Metallteile die O-Ringe nicht einzuklemmen, dürfen die Werte für die Einbauschrägen " c " nicht unterschritten werden.





Präzisions-O-Ringe



STATISCHE ABDICHTUNG RADIALE VERPRESSUNG

O-Ringe werden als statische Abdichtung mit radialer Verpressung z.B. in Ventilen, Armaturen, Hydraulik- und Pneumatikzylindern verwendet. Sie sind dabei sowohl "innen-" als auch "außendichtend" eingesetzt. Wenn der Dichtspalt durch konstruktive Maßnahmen auf „Null“ gehalten wird, können Drücke bis 1000 bar und darüber abdichtet werden.

NUTMASSE - STATISCHE ABDICHTUNG

Schnurstärke d_s	1,0	1,5	1,6	1,8 1,78	1,9	2,0	2,4	2,5	2,65 2,62
Nuttiefe S	0,8	1,15	1,2	1,35	1,45	1,5	1,8	1,9	2,0
Nutlänge* L_1	1,3	1,9	2,1	2,3	2,4	2,6	3,1	3,2	3,4
Schnurstärke d_s	3,0	3,5	3,55 3,53	4,0	4,5	5,0	5,3 5,33	5,7	6,0
Nuttiefe S	2,3	2,7	2,75	3,15	3,6	4,0	4,3	4,65	4,95
Nutlänge* L_1	3,9	4,5	4,5	5,2	5,8	6,5	6,9	7,4	7,8
Schnurstärke d_s	7,0 6,99	8,0	8,4	9,0	10	12	15		
Nuttiefe S	5,85	6,75	7,15	7,7	8,65	10,6	13,5		
Nutlänge* L_1	9,1	10,4	10,9	11,7	13,0	15,6	19,5		

* Bei Verwendung von Stützringen vergrößert sich die Nutlänge jeweils um die Stärke der Stützringe.

TOLERANZEN UND PASSUNGEN (mm)				
$\varnothing D_1, \varnothing D_2$	abhängig vom Dichtspalt H8/f7*			
$\varnothing d_1$	abhängig vom tatsächlichen \varnothing bis h11*			
Schnur $\varnothing D_2$	abhängig vom tatsächlichen \varnothing bis H11*			
Schnurdurchmesser d_s	bis $\varnothing 4$	bis $\varnothing 6$	bis $\varnothing 8$	bis $\varnothing 10$
Nutlänge L_1	+0,2/0	+0,3/0	+0,4/0	+0,5/0
Nuttiefe S	+0,05	+0,05	+0,05	+0,05

* Wichtig als Kenngröße ist die Nuttiefe

RAUTIEFEN R_a (μm)	
Nutgrunddurchmesser $\varnothing d_1, \varnothing D_2$	1,6 max. (bei pulsierendem Druck 0,8 max.)
Nutflanken	3,2 max.
Dichtflächen $\varnothing D_1, \varnothing D_2$	1,6 max. (bei pulsierendem Druck 0,4 bis 0,8 max.)

MAXIMALER DICHTSPALT F [mm] - STATISCHE ABDICHTUNG		
Härte	Druck	max. Dichtspalt F (in \varnothing)
Shore A	bar	ohne Stützring
70	25	0,25
	50	0,2
	100	0,15
80	50	0,25
	100	0,2
	150	0,15
	200	0,1
90	100	0,25
	150	0,2
	200	0,15
	250	0,1

Stützring erforderlich

Die Nutmaße nebenstehender Tabelle sind in Anlehnung an DIN3771 / ISO3601 bzw. auf Basis langjähriger Erfahrungswerte angegeben.

WAHL DER HÄRTE STÜTZRING-EINSATZ

Die Härte des O-Rings ergibt sich vor allem aus der Höhe des Betriebsdruckes und der Größe des abzudichtenden Spaltes. Bei hohen Drücken und großen Dichtspalten wählt man härtere Werkstoffe, um Spaltextrusion zu verhindern. Wenn konstruktiv möglich, wird als dichtungstechnisch bessere Lösung die Kombination von O-Ringen der Qualität NBR70 mit Stützringen aus PTFE empfohlen.

Dichtspaltgrößen über die Werte nebenstehender Tabelle, bzw. über das Passungsspiel H8/f7 hinaus erfordern den Einsatz eines Stützringes. Ebenso bei Druckspitzen und/oder pulsierenden Drücken. Siehe auch "Stützringe" weiter hinten in diesem Kapitel.

WAHL DES WERKSTOFFES

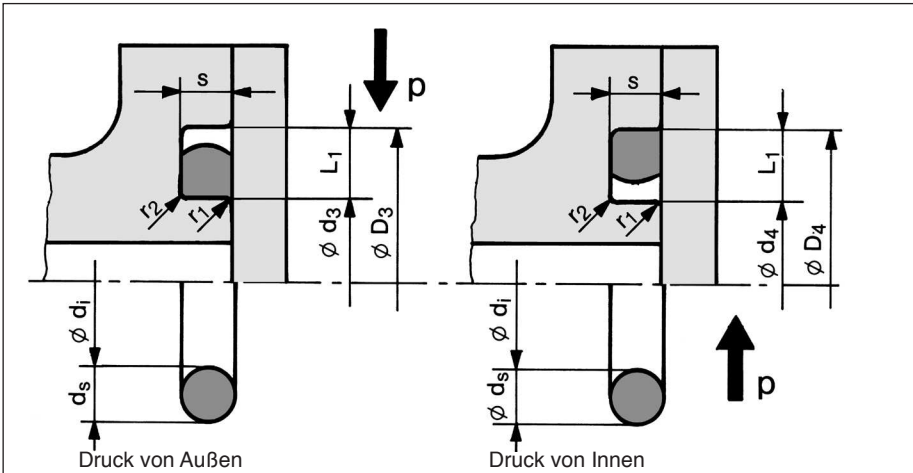
Je nach den Anforderungen u.a. an die

- chemische Beständigkeit und
- Temperatur

ist der Grundwerkstoff (z.B. NBR, Viton, Silikon etc.) zu wählen. Weitere Informationen in der Werkstofftabelle auf der übernächsten Seite.



Präzisions-O-Ringe



Bei **Druck von außen** ist der O-Ring-Innendurchmesser um 1 bis 2 % kleiner zu wählen als der Nutinnen-Ø „d₃“.

Bei **Druck von innen** ist der O-Ring-Außendurchmesser um 1 bis 2 % größer zu wählen als der Nutaußen-Ø "D₄".

$$d_i \leq d_3$$

$$d_i + 2 d_s \geq D_4$$

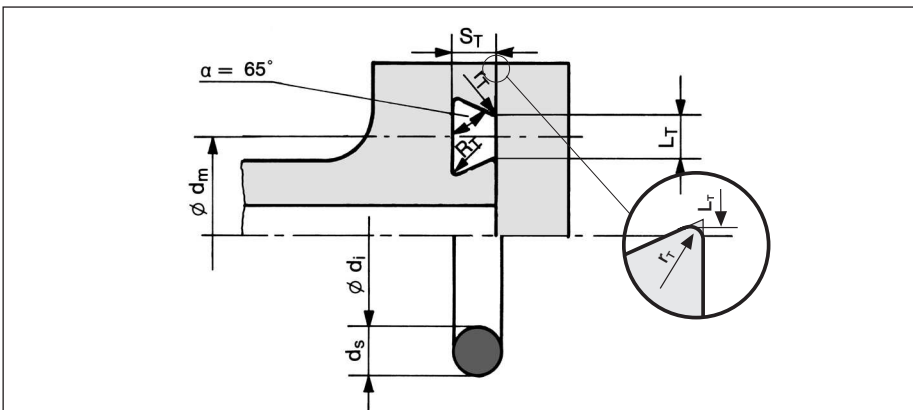
NUT-TOLERANZEN (mm)					
Schnurstärke	d _s	bis Ø 4	bis Ø 6	bis Ø 8	bis Ø 10
Nuttiefe	S	+0,05/0	+0,07/0	+0,09/0	+0,1/0
Nutlänge	L ₁	+0,2/0	+0,3/0	+0,4/0	+0,5/0
	d ₃	h11			
	D ₄	H11			

STATISCHE ABDICHTUNG AXIALE VERPRESSUNG

O-Ringe werden als statische Abdichtung mit axialer Verformung z. B. als Flansch- oder Deckeldichtung eingesetzt. Bei hohen Drücken ist darauf zu achten, dass die Vorspannkraft der Schrauben genügend hoch und die Metallteile starr genug ausgelegt werden. So können sich die Dichtflächen auch unter Druck nicht trennen, und es entsteht kein Dichtspalt. Eine optimale Konstruktion vorausgesetzt, können Drücke bis 1000 bar und mehr abgedichtet werden.

Die Maße der Einbauräume (L₁ und S) entnehmen Sie der Tabelle "Nutmaße - Statische Abdichtung" (vorherige Seite). Ebenso Radien, Rautiefen und Einbauschrägen.

Achten Sie bei der Auswahl der O-Ring-Größe zusätzlich darauf, dass der O-Ring bei Druckschwankungen in der Nut nicht walken und dabei verschleifen kann.



TRAPEZFÖRMIGE O-RING-NUTEN

O-Ring-Nuten werden dann trapezförmig gestaltet, wenn die Dichtstelle, wie z. B. bei Wechselschiebern, des öfteren funktionsbedingt geöffnet werden muss, und dabei der O-Ring in der Nut festgehalten werden soll.

Die O-Ring-Größe ist so zu wählen, dass der O-Ring-Innendurchmesser "d_i" in etwa dem mittleren Nutdurchmesser "d_m" minus der Schnurstärke "d_s" entspricht:

$$d_i \sim d_m - d_s$$

EINBAUMASSE - TRAPEZNUT [mm]											
Schnurstärke d _s	3,5	4	5	5,33	5,7	6	7	8	8,4	10	12
Nuttiefe (±0,05) S _T	2,8	3,2	4,15	4,45	4,8	5,05	5,95	6,85	7,25	8,7	10,6
Nutöffnung (±0,05) L _T	3,15	3,6	4,5	4,8	5,1	5,5	6,4	7,4	7,9	9	11
Radius r _T	0,25			0,4			0,5				
Radius R _T	0,8						1,5				
O-Ring-Innen-Ø d _i	~ d _m - d _s										
Winkel α	65°										

TOLERANZEN [mm] - TRAPEZNUT	
Nutöffnung L _T	±0,05
Nuttiefe S _T	0/-0,05

DREIECKIGE O-RING-NUTEN

Von der Wahl dieser Nutform ist abzuraten, da die Gleichmäßigkeit des Nutquerschnittes über den ganzen Umfang fertigungstechnisch sehr schwer herzustellen ist. Dadurch ist die gleichmäßige Vorpressung des O-Rings über den Nutumfang meist nicht gegeben.



Präzisions-O-Ringe

Werkstofftabelle

Elastomer Handelsnamen	Material	Härte [ShoreA]	Temp.-Bereich [Grad C]	Hauptanwendung Besonderheit
Nitril-Butadien-Kautschuk	NBR 55 NBR 60 *NBR 70	55 60 70	-30 °C bis +100 °C kurzzeitig bis +120 °C	Standardwerkstoff für Einsatz in Mineralöl, HFA-, HFB- HFC- Druckflüssigkeiten, Wasser und Glykol, Motoren- und Getriebeöle, ATF-Öle, Petroleum und Benzin sowie sonstige aliphatische Kohlenwasserstoffe, tierische und pflanzliche Öle und Fette, Druckluft
Perbunan Buna-N Nitril Acrylnitril	NBR 75 NBR 80 *NBR 90	75 80 90		
	NBR 70L NBR 70T	70 70		Lebensmittelqualität Tieftemperaturqualität
Fluor-Kautschuk Viton® Fluorel®	FPM 70 *FPM 80 FPM 90	70 80 90	-20 °C bis +200 °C kurzzeitig bis +300 °C in Heißwasser und Dampf wesentlich tiefer	gute Chemikalienbeständigkeit, geringe Gasdurchlässigkeit, aliphatische und aromatische Kohlenwasserstoffe, Standardhydraulikflüssigkeiten, sowie einige HFD-Druckflüssigkeiten. Mäßige mechanische Festigkeit
Silikon-Kautschuk Silopren®	SI 50 SI 60 SI 70 SI 80	50 60 70 80	-55 °C bis +200 °C in Heißwasser und Dampf wesentlich tiefer	Gute chemische Beständigkeit, gleichbleibende Flexibilität über einen großen Temperaturbereich, geringe mechanische Festigkeit, nur bedingt ölbeständig, physiologisch unbedenklich
Ethylen-Propylen-Kautschuk EPDM APTK	EPDM 70 EPDM 80	70 80	-40 °C bis +140 °C in Heißwasser und Dampf auch höher	Gute Dampf- und Heißwasserbeständigkeit, für einige HFC- und HFD-Druckflüssigkeiten verdünnte Säuren und Laugen (Waschlauge), gute Ozon-Alterungs- und Witterungsbeständigkeit, schlechte Öl- und Fettbeständigkeit, Spezialqualitäten für Bremsflüssigkeiten verfügbar
Chloropren-Kautschuk Neoprene® Bayprene®	CR 50 CR 70 CR 90	50 70 90	-40 °C bis +120 °C	Gute Ozon-, Alterungs- und Witterungsbeständigkeit, gute chemische Beständigkeit
Butyl-Kautschuk	BU 65	65	-40 °C bis +140 °C	Geringe Gasdurchlässigkeit, gute Dampf- und Heißwasserbeständigkeit, für einige HFC- und HFD-Druckflüssigkeiten, geringe Benzin- und Mineralölbeständigkeit
Natur-Kautschuk	NR 45 NR 65	45 65	-45 °C bis +90 °C	Bremsflüssigkeiten (wie z.B. ATE-blau), hohe Elastizität, gute mechanische Festigkeit, schlechte Ölbeständigkeit
Hypalon® Chlorsulfonierter Polyäthylen-Kautschuk	CSM 70	70	-25 °C bis +130 °C	Gute Säuren- und Laugenbeständigkeit, gute Witterungsbeständigkeit, bedingt ölbeständig
PTFE Teflon®	PTFE	--	-200 °C bis +260 °C	universelle chemische Beständigkeit thermoplastischer Kunststoff - nicht gummielastisch

* Standardqualitäten

Es stehen viele weitere Sonderwerkstoffe für spezielle Problemlösungen wie z.B. Fluor-Silikon, Polyurethan, FFKM-Perfluor-Elastomere (Kalrez® und Perlast®) oder nahtlos FEP-ummüllte sowie PTFE-ummantelte Ausführungen zur Verfügung. Fragen Sie unsere Anwendungstechniker.

O-RING-WERKSTOFFE (COMPOUNDS)

Die Auswahl des Werkstoffes und seiner Härte hängt wesentlich von folgenden Faktoren ab:

- chemische Anforderungen
- max. und min. Betriebstemperatur
- Druck
- Größe des Dichtspaltes

Einen groben Überblick über die gängigsten Compounds und deren Haupteinsatzgebiet zeigt nebenstehende Tabelle.

Die Härte der Werkstoffe wird in Grad, "Shore A" oder "IHRD" angegeben:

Shore-A-Härte	60	70	80	90
IRHD-Härte	63	73	83	92
Zul. Abweichung: ±5 Grad				
Prüfung nach DIN 53505 bzw. 53519				

In den meisten Einsatzfällen in der Dichtungstechnik hat sich die **Standardqualität NBR 70** durchgesetzt.

Sie bietet

- sehr gute Abriebfestigkeit
- kleinen Druckverformungsrest
- große Elastizität
- hervorragende Medien- und Temperaturbeständigkeit
- günstigen Preis durch große Produktionsstückzahlen

Unsere Präzisions-O-Ringe werden - wenn nicht ausdrücklich anders verlangt - in dieser Qualität geliefert.

Für höhere thermische sowie chemische Beständigkeit steht die **Standardqualität Viton FPM 80** zur Verfügung.



Präzisions-O-Ringe

Vergleichstabelle ARP-Teilenummer nach US-Standardnorm / O-Ring-Abmaße

Schnurstärke 1,78 mm		Schnurstärke 2,62 mm		Schnurstärke 3,53 mm		Schnurstärke 5,33 mm		Schnurstärke 6,99 mm	
ARP-Nr. beginnt mit 0		ARP-Nr. beginnt mit 1		ARP-Nr. beginnt mit 2		ARP-Nr. beginnt mit 3		ARP-Nr. beginnt mit 4	
ARP-Nr.	Innen-Ø mm	ARP-Nr.	Innen-Ø mm	ARP-Nr.	Innen-Ø mm	ARP-Nr.	Innen-Ø mm	ARP-Nr.	Innen-Ø mm
001	0.74 ¹⁾	102	1.24	201	4.34	309	10.46	425	113.67
002	1.07 ²⁾	103	2.06	202	5.94	310	12.07	426	116.84
003	1.42 ³⁾	104	2.84	203	7.52	311	13.64	427	120.02
004	1.78	105	3.63	204	9.12	312	15.24	428	123.19
005	2.57	106	4.42	205	10.69	313	16.81	429	126.37
006	2.90	107	5.23	206	12.29	314	18.42	430	129.54
007	3.68	108	6.02	207	13.87	315	19.99	431	132.72
008	4.47	109	7.59	208	15.47	316	21.59	432	135.89
009	5.28	110	9.19	209	17.04	317	23.16	433	139.07
010	6.07	111	10.77	210	18.64	318	24.77	434	142.24
011	7.65	112	12.37	211	20.22	319	26.34	435	145.42
012	9.25	113	13.94	212	21.82	320	27.94	436	148.59
013	10.82	114	15.54	213	23.39	321	29.51	437	151.77
014	12.42	115	17.12	214	24.99	322	31.12	438	158.12
015	14.00	116	18.72	215	26.57	323	32.69	439	164.47
016	15.60	117	20.29	216	28.17	324	34.29	440	170.82
017	17.17	118	21.89	217	29.75	325	37.47	441	177.17
018	18.77	119	23.47	218	31.34	326	40.64	442	183.52
019	20.35	120	25.07	219	32.92	327	43.82	443	189.87
020	21.95	121	26.64	220	34.52	328	46.99	444	196.22
021	23.52	122	28.24	221	36.10	329	50.17	445	202.57
022	25.12	123	29.82	222	37.69	330	53.34	446	215.27
023	26.70	124	31.42	223	40.87	331	56.52	447	227.97
024	28.30	125	32.99	224	44.04	332	59.69	448	240.67
025	29.87	126	34.59	225	47.22	333	62.87	449	253.37
026	31.47	127	36.17	226	50.39	334	66.04	450	266.07
027	33.05	128	37.77	227	53.57	335	69.22	451	278.77
028	34.65	129	39.34	228	56.74	336	72.39	452	291.47
029	37.82	130	40.94	229	59.92	337	75.57	453	304.17
030	41.00	131	42.52	230	63.09	338	78.74	454	316.87
031	44.17	132	44.12	231	66.27	339	81.92	455	329.57
032	47.35	133	45.69	232	69.44	340	85.09	456	342.27
033	50.52	134	47.29	233	72.62	341	88.27	457	354.97
034	53.70	135	48.90	234	75.79	342	91.44	458	367.67
035	56.87	136	50.47	235	78.97	343	94.62	459	380.37
036	60.05	137	52.07	236	82.14	344	97.79	460	393.07
037	63.22	138	53.64	237	85.32	345	100.97	461	405.26
038	66.40	139	55.25	238	88.49	346	104.14	462	417.96
039	69.57	140	56.82	239	91.67	347	107.32	463	430.66
040	72.75	141	58.42	240	94.84	348	110.49	464	443.36
041	75.92	142	59.99	241	98.02	349	113.67	465	456.06
042	82.27	154	61.60	242	101.19	350	116.84	466	468.76
043	88.62	155	63.17	243	104.37	351	120.02	467	481.46
044	94.97	156	64.77	244	107.54	352	123.19	468	494.16
045	101.32	157	66.34	245	110.72	353	126.37	469	506.86
046	107.67	158	67.95	246	113.89	354	129.54	470	532.26
047	114.02	159	69.52	247	117.07	355	132.72	471	557.66
048	120.37	160	71.12	248	120.24	356	135.89	472	582.68
049	126.72	161	72.69	249	123.42	357	139.07	473	608.08
050	133.07	162	75.87	250	126.59	358	142.24	474	633.48
		163	82.22	251	129.77	359	145.42	475	658.88
		164	88.57	252	132.94	360	148.59		
		165	94.92	253	136.12	361	151.77		
		166	101.27	254	139.29	362	158.12		
		167	107.62	255	142.47	363	164.47		
		168	113.97	256	145.64	364	170.82		
		169	120.32	257	148.82	365	177.17		
		170	126.67	258	151.99	366	183.52		
		171	133.02	259	158.34	367	189.87		
		172	139.37	260	164.69	368	196.22		
		173	145.72	261	171.04	369	202.57		
		174	152.07	262	177.39	370	208.92		
		175	158.42	263	183.74	371	215.27		
		176	164.77	264	190.09	372	221.62		
		177	171.12	265	196.44	373	227.97		
		178	177.47	266	202.79	374	234.32		
			183.82	267	209.14	375	240.67		
			190.17	268	215.49	376	247.02		
			196.52	269	221.84	377	253.37		
			202.87	270	228.19	378	266.07		
			209.22	271	234.54	379	278.77		
			215.57	272	240.89	380	291.47		
			221.92	273	247.24	381	304.17		
			228.27	274	253.59	382	329.57		
			234.62	275	266.29	383	354.97		
			240.97	276	278.99	384	380.37		
			247.32	277	291.69	385	405.26		
				278	304.39	386	430.66		
				279	329.79	387	456.06		
				280	355.19	388	481.46		
				281	380.59	389	506.81		
				282	405.26	390	532.21		
				283	430.66	391	557.61		
				284	456.06	392	582.68		
						393	608.08		
						394	633.48		
						395	658.88		
Schnurstärke-Ausnahmen									
	1) = x 1,02								
	2) = x 1,27								
	3) = x 1,52								



Präzisions-O-Ringe

O-Ring-Herstellungstoleranzen

Innen-Ø d_i	Zulässige Abweichung \pm	Innen-Ø d_i	Zulässige Abweichung \pm	Innen-Ø d_i	Zulässige Abweichung \pm	Innen-Ø d_i	Zulässige Abweichung \pm
0,7 - 2,50	0,13	47,51 - 48,70	0,45	112,01 - 115,00	0,95	265,01 - 272,00	2,02
2,51 - 4,50	0,14	48,71 - 50,00	0,46	115,01 - 118,00	0,97	272,01 - 280,00	2,08
4,51 - 6,30	0,15	50,01 - 51,50	0,47	118,01 - 122,00	1,00	280,01 - 290,00	2,14
6,31 - 8,50	0,16	51,51 - 53,00	0,48	122,01 - 125,00	1,03	290,01 - 300,00	2,21
8,51 - 10,00	0,17	53,01 - 54,50	0,50	125,01 - 128,00	1,05	300,01 - 307,00	2,25
10,01 - 11,20	0,18	54,51 - 56,00	0,51	128,01 - 132,00	1,08	307,01 - 315,00	2,30
11,21 - 14,00	0,19	56,01 - 58,00	0,52	132,01 - 136,00	1,10	315,01 - 325,00	2,37
14,01 - 16,00	0,20	58,01 - 60,00	0,54	136,01 - 140,00	1,13	325,01 - 335,00	2,43
16,01 - 18,00	0,21	60,01 - 61,50	0,55	140,01 - 145,00	1,17	335,01 - 345,00	2,49
18,01 - 20,00	0,22	61,51 - 63,00	0,56	145,01 - 150,00	1,20	345,01 - 355,00	2,56
20,01 - 21,20	0,23	63,01 - 65,00	0,58	150,01 - 155,00	1,24	355,01 - 365,00	2,62
21,21 - 23,60	0,24	65,01 - 67,00	0,59	155,01 - 160,00	1,27	365,01 - 375,00	2,68
23,61 - 25,00	0,25	67,01 - 69,00	0,61	160,01 - 165,00	1,31	375,01 - 387,00	2,76
25,01 - 26,50	0,26	69,01 - 71,00	0,63	165,01 - 170,00	1,34	387,01 - 400,00	2,84
26,51 - 28,00	0,28	71,01 - 73,00	0,64	170,01 - 175,00	1,38	400,01 - 412,00	2,91
28,01 - 30,00	0,29	73,01 - 75,00	0,66	175,01 - 180,00	1,41	412,01 - 425,00	2,99
30,01 - 31,50	0,31	75,01 - 77,50	0,67	180,01 - 185,00	1,44	425,01 - 437,00	3,07
31,51 - 33,50	0,32	77,51 - 80,00	0,69	185,01 - 190,00	1,48	437,01 - 450,00	3,15
33,51 - 34,50	0,33	80,01 - 82,50	0,71	190,01 - 195,00	1,51	450,01 - 462,00	3,22
34,51 - 35,50	0,34	82,51 - 85,00	0,73	195,01 - 200,00	1,55	462,01 - 475,00	3,30
35,51 - 36,50	0,35	85,01 - 87,50	0,75	200,01 - 206,00	1,59	475,01 - 487,00	3,37
36,51 - 37,50	0,36	87,51 - 90,00	0,77	206,01 - 212,00	1,63	487,01 - 500,00	3,45
37,51 - 38,70	0,37	90,01 - 92,50	0,79	212,01 - 218,00	1,67	500,01 - 515,00	3,54
38,71 - 40,00	0,38	92,51 - 95,00	0,81	218,01 - 224,00	1,71	515,01 - 530,00	3,63
40,01 - 41,20	0,39	95,01 - 97,50	0,83	224,01 - 230,00	1,75	530,01 - 545,00	3,72
41,21 - 42,50	0,40	97,51 - 100,00	0,84	230,01 - 236,00	1,79	545,01 - 560,00	3,81
42,51 - 43,70	0,41	100,01 - 103,00	0,87	236,01 - 243,00	1,83	560,01 - 580,00	3,93
43,71 - 45,00	0,42	103,01 - 106,00	0,89	243,01 - 250,00	1,88	580,01 - 600,00	4,05
45,01 - 46,20	0,43	106,01 - 109,00	0,91	250,01 - 258,00	1,93	600,01 - 615,00	4,13
46,21 - 47,50	0,44	109,01 - 112,00	0,93	258,01 - 265,00	1,98	615,01 - 630,00	4,22
						630,01 - 650,00	4,34
						650,01 - 670,00	4,46

Schnurdurchmesser d_2 (mm)	1,00 - 1,80	1,81 - 2,65	2,66 - 3,55	3,56 - 5,30	5,31 - 7,00
Zulässige Abweichung \pm	0,08	0,09	0,10	0,13	0,15

Die zulässigen Herstelltoleranzen der O-Ringe basieren auf der Norm DIN 3771/1.

Die Werte in der Tabelle beziehen sich auf die Standard-Qualität NBR 70.

Bei anderen Werkstoffen können bei der Verwendung der gleichen Werkzeuge aufgrund des unterschiedlichen Schrumpfverhaltens geringfügige Abweichungen vorkommen. Normalerweise sind diese Toleranzabweichungen jedoch so klein, dass sie keinen Einfluss auf die Funktion der O-Ringe haben.

O-RING-NORMEN

Norm	Typische Schnur-Ø d_s
U.S. Standard (AS 568 A) (MS 29513)	1,78 / 2,62 / 3,53 / 5,33 / 6,99
Schwedische Norm (SMS 1588)	1,6 / 2,4 / 3,0 / 5,7 / 8,4
Französische Norm	1,9 / 2,7 / 3,6 / 5,33 / 6,99
DIN 3771	1,6 / 2,0 / 2,5 / 3,15 / 4,0 / 5,0 / 6,3 / 8,0 / 10,0
ISO 3601	1,8 / 2,65 / 3,55 / 5,3 / 7,0

Präzisions-O-Ringe sind bei uns nach verschiedenen in- und ausländischen Normreihen erhältlich. Diese Normen empfehlen Mindest-O-Ring-Schnurstärken „ d_s “ in Abhängigkeit zum O-Ring-Innendurchmesser „ d_i “.

Eine Maßliste aller lagernden O-Ringe erhalten Sie gerne auf Anfrage.