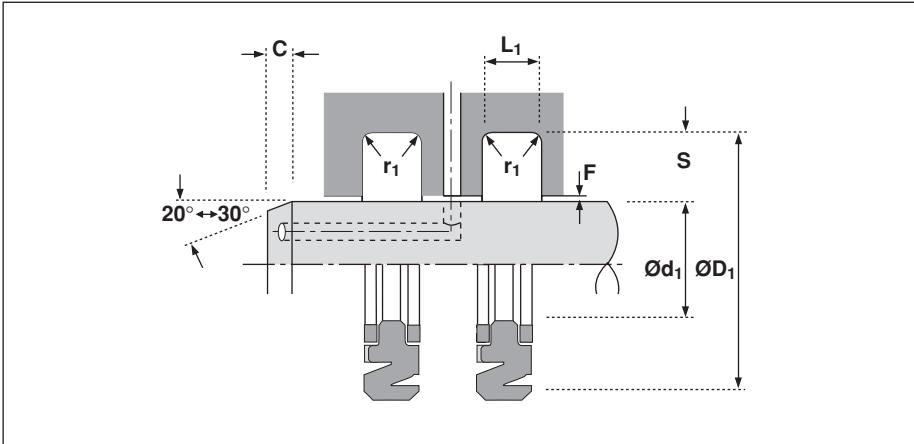




Rotationsdichtungen Ro800

ROTATIONS-STANGENDICHTUNG



EINSATZBEDINGUNGEN

Umfangsgeschwindigkeit v max.	0,2 m/s
Temperaturbereich	-30 °C bis +80 °C
max. Betriebsdruck, dynamisch	350 bar
max. pv Grenzwert, geschmiert	25 bar m/s

Diese Werte sind Grenzwerte, die nicht gemeinsam auftreten dürfen.

MAX. DICHTSPALT F*				
Druck	bar	100	200	350
Einbaulänge	L_1 , 4,2 mm	0,2	0,1	H7/f7 Passung
Einbaulänge	L_1 , 6,3 mm	0,3	0,25	H7/f7 Passung

* Die angegebenen Werte „F“ sind Maximalwerte und gelten für die Ausführung mit Backringen. Grundsätzlich sollte Mitterversatz und Aufweitungen unter Druck bei Dreh- und Schwenkbewegung durch große Wandstärke des Aussenteils vermieden werden.

EINBAUMASSE

TOLERANZEN FÜR EINBAURÄUME	
$\varnothing d_1$	f9
$\varnothing D_1$	H11
L_1	+0,2 - 0

RAUTIEFEN			
		Ra μm	Rt μm
Gleitflächen	$\varnothing d_1$	0,1 - 0,3	2,5 max.
Statische Flächen	$\varnothing D_1$	1,6 max.	10 max.
Stirnflächen	L_1	2,5 max.	16 max.

Achtung: Die Härte der Gegenfläche sollte mindestens 55 bis 60 HRC sein, um ein Einlaufen der Welle zu vermeiden. Es werden drallfrei geschliffene Oberflächen empfohlen.

EINBAUSCHRÄGEN			
Profilbreite	$\leq S$ [mm]	5,5	7,75
Min. Schräge	C [mm]	3,0	5,0
Max. Radius	r_1 [mm]	0,8	1,2

VORTEILE

- einteiliger Dichtkörper
- kein Rotieren in der Einbaunut
- für innen und außendichtende Anwendungen lieferbar
- sehr geringe Reibung
- Montage in geschlossene Nuten
- geringer Abrieb und gute Spaltüberbrückung
- einfache Nutgestaltung, kleiner Einbauraum

BESCHREIBUNG

Die patentierte Dichtung Ro800 wurde speziell für den Einsatz in Drehdurchführungen entwickelt. Der einteilige Dichtkörper wird aus dem hochverschleißfesten und thermisch hoch belastbaren Spezialkunststoff Hythane181® hergestellt. Die Gefahr einer Relativbewegung zwischen Vorspannelement und Dichtkörper, wie sie häufig bei Dichtungen für Drehdurchführungen gegeben ist, besteht nicht.

Durch die Formgebung der Dichtung wird die Reibkraft minimiert.

Die Ausführung mit beidseitig integrierten Polyacetal-Back-Ringen ermöglicht die Überbrückung großer Dichtspalte.

Für Anwendungen mit sehr geringem Führungsspiel oder niedrigen Druckbelastungen kann die Ro 800 auch ohne Back-Ringe eingesetzt werden.

Bitte nehmen Sie hierzu unsere technische Beratung in Anspruch.

Die Dichtung ist für beidseitige Druckbeaufschlagung konzipiert. Sie lässt sich je nach Ausführung für Innen- oder außendichtende Anwendungen einsetzen.

Ro800 lässt sich problemlos in geschlossene Einbauräume montieren.

HINWEIS

Soll Ro800 als Endabdichtung verwendet werden, empfiehlt es sich, die Dichtung mit einem Abstreifer zu schützen.

Dreh- und Schwenkbewegungen unter Druck sind dichtungstechnisch schwierig zu beherrschen. Bitte wenden Sie sich an unsere Anwendungstechniker.



Rotationsdichtungen Ro800



BESTELLBEISPIEL

Ro800-100 x 115,5 x 6,3

ROTATIONS-STANGENDICHTUNG

innen dichtend			
$\varnothing d_1$	$\varnothing D_1$	L_1	Form-Nr.
25	32,5	3,2	4763300*
32	39,5	3,2	4761300*
36	43,5	3,2	4770600*
40	51,0	4,2	4754400*
45	56,0	4,2	4743400*
56	67,0	4,2	4748000*
70	80,0	5,0	4727800*
100	111,0	4,2	4777800
100	115,5	6,3	4762810
130	145,5	6,3	4720610

außen dichtend			
$\varnothing d_1$	$\varnothing D_1$	L_1	Form-Nr.
80	69,3	4,2	4748100*
90	79,3	4,2	4771300*
145	129,5	6,3	4712710
160	144,5	6,3	4712810
180	164,5	6,3	4720710

* Ausführung ohne Back-Ringe

Aus dichtungstechnischer Sicht ist die innendichtende Variante vorzuziehen.

Der Formenpark wird ständig erweitert. Wenn Sie Ihre Abmessungen hier nicht finden, fragen Sie bitte an.

