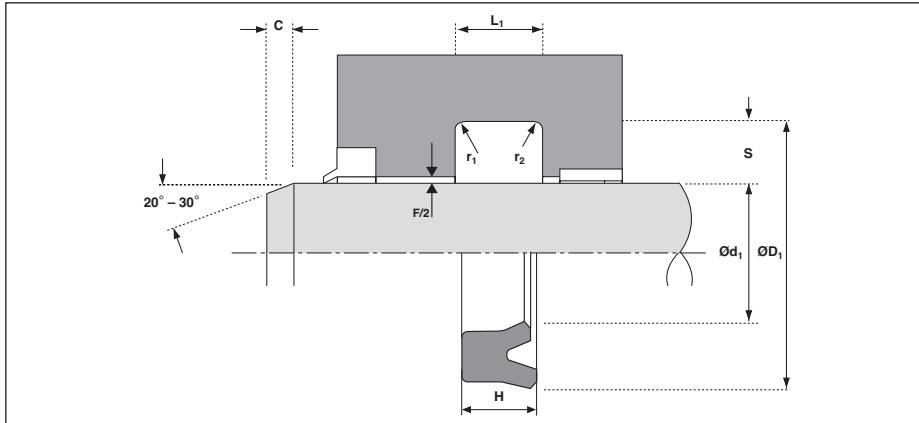
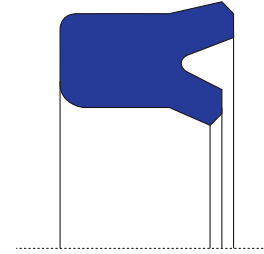




# Polyurethan-Nutringe S263



## STANGENDICHTUNG



### Einsatzbedingungen

Temperaturbereich	-30 °C bis +100 °C / kurzfristig -35 °C bis +110 °C
max. Druck*	400 bar
Geschwindigkeit v max.	0,5 m/s

\* Bei schmalen Profilbreiten „S“ bitten wir um Rückfrage.

MAX. DICHTSPALT F				
Druck	bar	160	250	400
max. Spalt	mm	0,6	0,5	0,4

### Einbaumasse

TOLERANZEN FÜR EINBAURÄUME	
Ø d <sub>1</sub>	f8
Ø D <sub>1</sub>	H11
L <sub>1</sub>	+0,25 -0

RAUTIEFEN		
	Ra µm	R <sub>1</sub> µm
Gleitflächen	0,2 - 0,4	4 max.
Statische Flächen	1,6 max.	10 max.
Stirnflächen	3,2 max.	16 max.

EINBAUSCHRÄGEN UND RADIIEN						
Profilbreite	S	4	5	7,5	10	12,5
Minimale Schräge C	C	2,5	3	5	6,5	7,5
Max. Radius	r <sub>1</sub>	0,2	0,3	0,4	0,5	0,6
Max. Radius	r <sub>2</sub>	0,4	0,6	0,8	1,0	1,2

### Beschreibung

S263 wird aus einem speziellen Polyurethan produziert und stellt ein preiswertes Dichtelement für leichten und mittelschweren Einsatz dar.

Das PU-Compound zeichnet sich durch hohe Verschleißfestigkeit aus. Die spezielle Formgebung der Innenkontur bietet hohe Leckagedichtheit bei gleichzeitig gutem Rückfördervermögen.

### MEDIEN

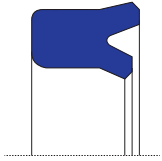
Die PU-Qualität von S263 ist geeignet für Luft und Medien auf Mineralölbasis. In Wasser und Wasser-Öl-Gemischen (HFA, HFB) ist die maximale Einsatztemperatur auf +50 °C eingeschränkt. Beständigkeit und Temperatureinsatzbereich für HFC-, HFD- und andere Druckflüssigkeiten müssen im Einzelfall geprüft werden.

Andere Werkstoffe für den Einsatzbereich von -60 °C bis +200 °C stehen in unserer HSC-Fertigung kurzfristig zur Verfügung. Fragen Sie unsere Anwendungstechniker.



# Polyurethan-Nutringe S263

## STANGENDICHTUNG



### Vorzugsgrößen

(in der Tabelle grau hinterlegt und laufend am Lager bevorratet)

Die anderen Dimensionen sind in der Regel ebenfalls prompt lieferbar.

Die gekennzeichneten Einbau Räume entsprechen der ISO-Norm 5597.

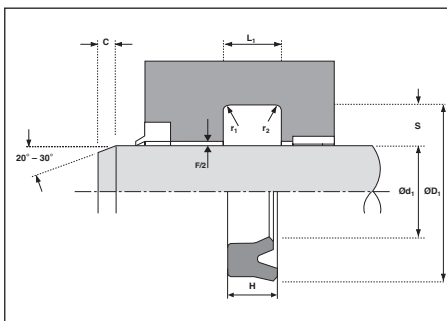
### MONTAGE

Die meisten Polyurethan-Nutringe S263 lassen sich von Hand, abhängig von Durchmesser und Profilquerschnitt (Radialmaß „s“ / Nutringhöhe „H“), in geschlossene Nuten einschnappen.

Die mit \* gekennzeichneten Größen erfordern je nach Lage der Nut in der Stangenbuchse geeignete Montagehilfsmittel oder aber axial offene Einbau Räume.

### BESTELLBEISPIEL

Polyurethan-Nutring  
S263 – 25 x 33 x 6,3

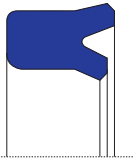


Der Formenpark wird ständig erweitert. Wenn Sie Ihre Abmessung hier nicht finden, fragen Sie diese bitte an.

Bemerkung	$\varnothing d_1$ f8	$\varnothing D_1$ H11	$L_1$ +0,25	H	S
* ISO	6	14	6,3	5,7	4
* ISO	8	16	6,3	5,7	4
*	8	18	9	8	5
* ISO	10	18	6,3	5,7	4
* ISO	10	20	8	7,2	5
*	12	20	6	5	4
* ISO	12	20	6,3	5,7	4
*	12	22	5,5	4,7	5
* ISO	12	22	8	7,2	5
* ISO	14	22	6,3	5,7	4
* ISO	14	24	8	7,2	5
*	15	23	6,3	5,7	4
*	15	25	9	8	5
* ISO	16	24	6,3	5,7	4
* ISO	16	26	8	7,2	5
	18	24	5,5	4,7	3
* ISO	18	26	6,3	5,7	4
*	18	26	9	8	4
* ISO	18	28	8	7,2	5
ISO	20	28	6,3	5,7	4
*	20	28	8	7,2	4
* ISO	20	30	8	7,2	5
*	20	35	11	10	7,5
ISO	22	30	6,3	5,7	4
*	22	30	9	8	4
* ISO	22	32	8	7,2	5
*	22	32	10	9	5
*	24	34	8	7,2	5
ISO	25	33	6,3	5,7	4
* ISO	25	35	8	7,2	5
*	25	38	10	9	6,5
*	25	40	11	10	7,5
	28	36	6,3	5,7	4
ISO	28	38	8	7,2	5
*	28	38	11	10	5
*	28	40	9,5	8,5	6
	30	38	6,3	5,7	4
	30	38	9	8	4
	30	40	6,3	5,7	5
*	30	40	8	7,2	5
*	30	40	11	10	5
*	30	45	9	8	7,5
	32	40	6,3	5,7	4
	32	40	9	8	4
* ISO	32	42	8	7,2	5
*	32	42	11	10	5
*	32	45	11	10	6,5
*	32	47	11	10	7,5
*	33	43	11	10	5
	35	43	6,3	5,7	4
	35	43	9	8	4
	35	45	8	7,2	5
*	35	45	11	10	5
	35	46	9	8	5,5
*	35	47	9	8	6
*	35	50	11	10	7,5
	36	44	6,3	5,7	4



# Polyurethan-Nutringe S263



## Vorzugsgrößen

(in der Tabelle grau hinterlegt und laufend am Lager bevorratet)

Die anderen Dimensionen sind in der Regel ebenfalls prompt lieferbar.

Die gekennzeichneten Einbauräume entsprechen der ISO-Norm 5597.

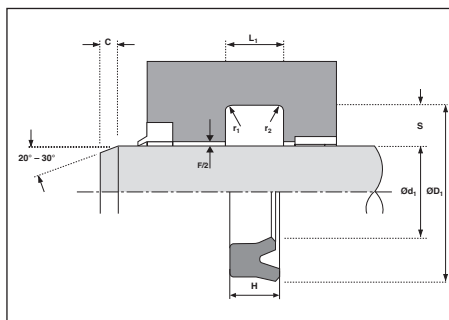
## MONTAGE

Die meisten Polyurethan-Nutringe S263 lassen sich von Hand, abhängig von Durchmesser und Profilquerschnitt (Radialmaß „s“ / Nutringhöhe „H“), in geschlossene Nuten einschnappen.

Die mit \* gekennzeichneten Größen erfordern je nach Lage der Nut in der Stangenbuchse geeignete Montagehilfsmittel oder aber axial offene Einbauräume.

## BESTELLBEISPIEL

Polyurethan-Nutring  
S263 – 50 x 60 x 8



Der Formenpark wird ständig erweitert. Wenn Sie Ihre Abmessung hier nicht finden, fragen Sie diese bitte an.

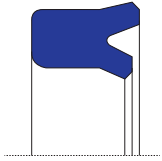
## STANGENDICHTUNG

Bemerkung	Ød <sub>1</sub> f8	ØD <sub>1</sub> H11	L <sub>1</sub> +0,25	H	S
ISO	36	46	8	7,2	5
*	36	46	11	10	5
	36	48	8	7	6
*	36	51	11	10	7,5
* ISO	36	51	12,5	11,5	7,5
	38	45	7	6,2	3,5
	40	48	6,3	5,7	4
	40	48	9	8	4
ISO	40	50	8	7,2	5
*	40	50	11	10	5
*	40	52	9	8	6
*	40	55	11	10	7,5
* ISO	40	55	12,5	11,5	7,5
*	40	60	13	12	10
	45	53	6,3	5,7	4
ISO	45	55	8	7,2	5
*	45	55	11	10	5
*	45	58	10	9	6,5
*	45	60	11	10	7,5
* ISO	45	60	12,5	11,5	7,5
*	45	65	13	12	10
ISO	50	60	8	7,2	5
*	50	60	11	10	5
*	50	60	13	12	5
*	50	62	10	9	6
*	50	63	11	10	6,5
*	50	65	11	10	7,5
* ISO	50	65	12,5	11,5	7,5
*	50	70	13	12	10
*	52	62	11	10	5
	55	63	13	12	4
	55	65	8	7,2	5
*	55	65	11	10	5
*	55	68	11	10	6,5
*	55	70	11	10	7,5
*	55	75	13	12	10
*	56	66	11	10	5
	56	71	11	10	7,5
* ISO	56	71	12,5	11,5	7,5
*	56	76	13	12	10
* ISO	56	76	16	15	10
	60	68	13,5	12,5	4
	60	70	8	7,2	5
	60	70	11	10	5
	60	72	9	8	6
	60	72	10	9	6
	60	73	11	10	6,5
*	60	75	11	10	7,5
*	60	75	12,5	11,5	7,5
*	60	80	13	12	10
*	63	73	13	12	5
	63	75	9,6	8,5	6
	63	78	11	10	7,5
* ISO	63	78	12,5	11,5	7,5
* ISO	63	83	16	15	10
	65	75	11	10	5
	65	77	9,6	8,6	6
	65	80	11	10	7,5



# Polyurethan-Nutringe S263

## STANGENDICHTUNG



### Vorzugsgrößen

(in der Tabelle grau hinterlegt und laufend am Lager bevorratet)

Die anderen Dimensionen sind in der Regel ebenfalls prompt lieferbar.

Die gekennzeichneten Einbau Räume entsprechen der ISO-Norm 5597.

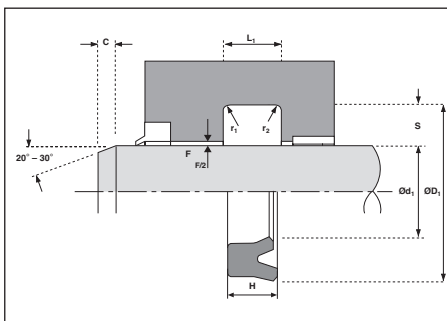
### MONTAGE

Die meisten Polyurethan-Nutringe S263 lassen sich von Hand, abhängig von Durchmesser und Profilquerschnitt (Radialmaß „s“ / Nutringhöhe „H“), in geschlossene Nuten einschnappen.

Die mit \* gekennzeichneten Größen erfordern je nach Lage der Nut in der Stangenbuchse geeignete Montagehilfsmittel oder aber axial offene Einbau Räume.

### BESTELLBEISPIEL

Polyurethan-Nutring  
S263 – 90 x 105 x 12,5



Der Formenpark wird ständig erweitert. Wenn Sie Ihre Abmessung hier nicht finden, fragen Sie diese bitte an.

Bemerkung	$\varnothing d_1$ f8	$\varnothing D_1$ H11	$L_1$ +0,25	H	S
*	65	85	13	12	10
	70	80	8	7,2	5
	70	80	13	12	5
	70	82	9,6	8,5	6
	70	85	11	10	7,5
ISO	70	85	12,5	11,5	7,5
* ISO	70	90	16	15	10
	75	85	8	7,2	5
	75	87	9,6	8,6	6
	75	90	13	12	7,5
	75	95	13	12	10
	80	90	11	10	5
	80	92	9,6	8,6	6
	80	95	11	10	7,5
ISO	80	95	12,5	11,5	7,5
	80	100	13	12	10
* ISO	80	100	16	15	10
	85	100	12	11	7,5
	85	105	13	12	10
	90	100	12,5	11,5	5
ISO	90	105	9,5	8,5	7,5
ISO	90	105	12,5	11,5	7,5
	90	110	13	12	10
* ISO	90	110	16	15	10
	95	110	13	12	7,5
	95	115	13	12	10
	100	115	13	12	7,5
	100	120	13	12	10
ISO	100	120	16	15	10
* ISO	100	125	20	19	12,5
	105	125	13	12	10
	105	125	16	15	10
	110	125	12	11	7,5
	110	125	16	15	7,5
	110	130	13	12	10
ISO	110	130	16	15	10
	115	135	13	12	10
	120	135	12,5	11,5	7,5
	120	140	13	12	10
	120	140	16	15	10
ISO	125	145	16	15	10
	130	150	13	12	10
	130	150	16	15	10
ISO	140	160	16	15	10
	150	170	16	15	10
	160	180	13	12	10
	160	180	16	15	10
	170	190	16	15	10
	180	200	16	15	10
	190	210	16	15	10
	200	220	16	15	10
	200	225	17	16	12,5
	210	230	13	12	10
	210	230	16	15	10
	220	240	16	15	10
	230	250	16	15	10
	240	260	16	15	10
	250	270	16	15	10