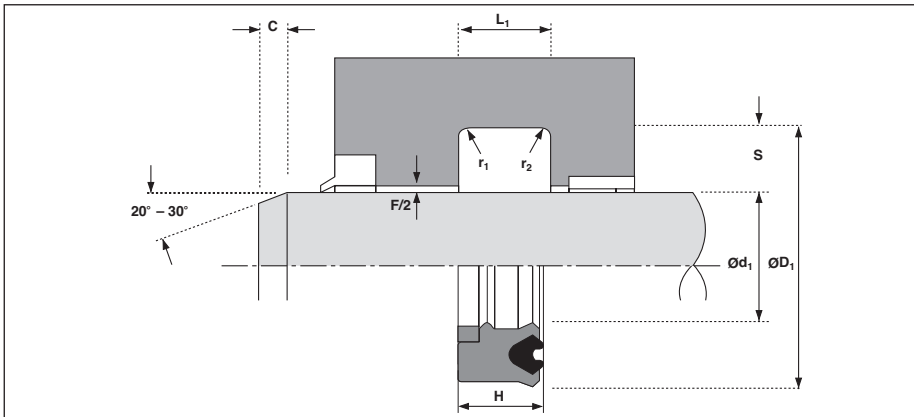




Hythane - Nutringe S621 / S652

STANGENDICHTUNG



EINSATZBEDINGUNGEN

MAXIMALER BETRIEBSDRUCK

v max.	Temperaturbereich	Temperaturbereich
m/s	-45 °C bis +80 °C	-45 °C bis +110 °C
1,0	350 bar	300 bar
0,5	700 bar	500 bar

MAX. DICHTSPALT F*

Druck	bar	160	250	400	500	700
Max. Spalt	mm	1,0	0,8	0,6	0,4	0,25

* Die angegebenen Werte „F“ sind Maximalwerte.

Mittenversatz bzw. Möglichkeit von einseitig anliegender Stange beachten!

EINBAUMASSE

TOLERANZEN FÜR EINBAURÄUME

Ø d ₁	f9
Ø D ₁	Js11
L ₁	+0,25 -0

RAUTIEFEN

		Ra µm	Rt µm
Gleitflächen	Ø d ₁	0,1 - 0,4	4 max.
Statische Flächen	Ø D ₁	1,6 max.	10 max.
Stirnflächen	L ₁	3,2 max.	16 max.

EINBAUSCHRÄGEN UND RADIIEN

Profilbreite	S	4	5	7,5	10	12,5	15
Min. Schräge	C	3	3,5	5	6,5	7	8
Max. Radius	r ₁	0,2	0,4	0,8	0,8	1,2	1,6
Max. Radius	r ₂	0,4	0,8	1,2	1,2	1,6	2,4

VORTEILE

- S621/S652 halten hohen Drücken und Druckschlägen stand
- ausgezeichnete dynamische und statische Dichtheit auch bei Vibrationen
- unempfindlich gegenüber Druckschwankungen
- hervorragende Verschleißfestigkeit
- sichere Funktion

BESCHREIBUNG

S621 und S652 wurden als Stangendichtungen für Mittel- und Schwerhydraulik entwickelt.

Sie finden bei anspruchsvollen Anwendungen in Erdbewegungsgeräten, in der Mobilhydraulik und überall dort, wo langfristige Dichtheit erforderlich ist, ihren Einsatz.

Die Vorspannkraft der Dichtlippen wird durch ein äußerst elastisches Vorspannelement aus NBR optimiert. Dadurch bieten S621/S652 zusätzliche Einsatzmöglichkeiten bei Tieftemperaturen, Schwingungen und erschwerten Betriebsbedingungen, wie z.B. bei Druckstößen.

Die hochgestellten Backringe erlauben große Spaltmaße.

WERKSTOFF

Hythane 181® ist ein hochverschleißfestes, flexibles und thermisch hoch belastbares Spezial-Polyurethan.

Es zeichnet sich aus durch:

- extrem gute Abriebfestigkeit
- sehr niedrigen Druckverformungsrest
- hohe (Kälte-)Flexibilität und
- große Elastizität über einen weiten Temperaturbereich

MEDIEN

Die Werkstoffqualität Hythane 181® ist geeignet für Luft und Medien auf Mineralölbasis.

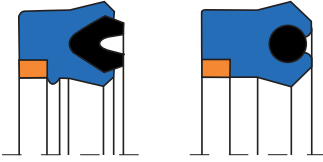
In Wasser und Wasser-Öl-Gemischen (HFA, HFB) ist die maximale Einsatztemperatur auf +60 °C eingeschränkt. Beständigkeit und Temperatureinsatzbereich für HFC-, HFD- und andere Druckflüssigkeiten müssen im Einzelfall geprüft werden.

Andere Werkstoffe für den Einsatzbereich von -60 °C bis +200 °C stehen in unserer HSC-Fertigung kurzfristig zur Verfügung. Fragen Sie unsere Anwendungstechniker.



Hythane-Nutringe S621 / S652

STANGENDICHTUNG



Vorzugsgrößen

(in der Tabelle grau hinterlegt und laufend am Lager bevorratet)

Die anderen Dimensionen sind in der Regel ebenfalls prompt lieferbar.

Für diese Größen sind Formen vorhanden. Verfügbarkeit auf Anfrage

Die gekennzeichneten Einbauräume entsprechen ISO-Norm 5597.

MONTAGE

Die meisten Hythane-Nutringe S621/652 lassen sich von Hand, abhängig von Durchmesser und Profilquerschnitt (Radialmaß „s“ / Nutringhöhe „H“), in geschlossene Nuten einschnappen.

Die mit * gekennzeichneten Größen erfordern je nach Lage der Nut in der Stangenbuchse geeignete Montagehilfsmittel oder aber axial offene Einbauräume.

Wir empfehlen erst den Nutring und dann den Backring einzubauen. Nutringe bei der Montage oval verformen und axial aufgebogen einbringen.

Ausführungsgeometrien

S621 und S652

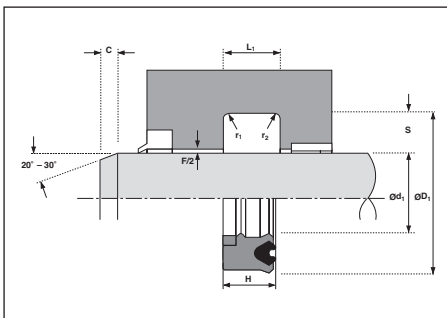


S621 hat eine ausgeprägte zweite Dichtlippe.

Die profilierten NBR-Vorspannelemente oder O-Ringe werden in beiden Typen verwendet.

BESTELLBEISPIEL

Hythane-Nutring
S621 – 50 x 65 x 12,5



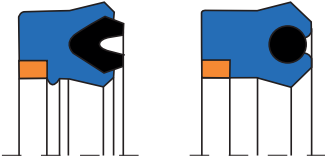
Der Formenpark wird ständig erweitert. Wenn Sie Ihre Abmessung hier nicht finden, fragen Sie diese bitte an.

Bemerkung / Typ	Ød ₁ f9	ØD ₁ Js11	L ₁ +0,25	H	S	Art.Nr.
S621	30	40	8	7,3	5	4577110
* S621	30	40	11	10	5	4831310
* S652	32	44	9,6	8,7	6	4344111 +
* S621	35	45	11	10	5	4831410
* S621	35	50	10,5	9,5	7,5	4335310
ISO S621	36	46	8	7,3	5	4317010
ISO S621	40	50	8	7,3	5	4317110
# S621	40	50	11	10	5	4755010
S652	40	52	9,6	8,7	6	4326311 +
ISO S621	45	55	8	7,3	5	4317210
# S621	45	55	11	10	5	4831510
* ISO S621	45	60	12,5	11,4	7,5	4295510
ISO S621	50	60	8	7,3	5	4317310
# S621	50	60	11	10	5	4802310
S652	50	62	9,6	8,7	6	4326411 +
S621	50	65	11	10	7,5	4752910
ISO S621	50	65	12,5	11,4	7,5	4293410
S621	55	65	11	10	5	4831210
S621	55	70	10	9	7,5	4810210
S621	55	70	12,5	11,4	7,5	4403610
ISO S621	56	71	12,5	11,4	7,5	4317410
S652	60	72	9,6	8,7	6	4344211
S621	60	73	14	13	6,5	4526010
S621	60	75	12,5	11,4	7,5	4298410
S652	63	75	9,6	8,7	6	4326511
ISO S621	63	78	12,5	11,4	7,5	4317510
S621	63	83	13	11,8	10	4520510
# S621	65	75	11	10	5	4755110
# S621	65	80	11	10	7,5	4761810
S621	65	80	12,5	11,4	7,5	4783710
S621	65	80	14	13	7,5	4810310
S652	70	82	9,6	8,7	6	4344311
S621	70	83	14	13	6,5	4810410
ISO S621	70	85	12,5	11,4	7,5	4317610
S621	75	88	14	13	6,5	4526110
S621	75	90	14	13	7,5	4784710
S652	75	95	14	12,5	10	4547810
S621	80	93	14	13	6,5	4810710
ISO S621	80	95	12,5	11,4	7,5	4317710
# S621	80	95	14	13	7,5	4540610
# S652	80	95	16	14,5	7,5	4446511 +
S652	85	97	9,6	8,7	6	4344511
S621	85	100	14	13	7,5	4540710
S621	85	105	16	14,6	10	4810810
ISO S621	90	105	12,5	11,4	7,5	4317810
S621	90	105	14	13	7,5	4526310
# S652	90	105	16	14,5	7,5	4428011 +

+ Bei diesen Größen wird ein Präzisions-O-Ring anstelle des profilierten NBR-Vorspannelements verwendet.



Hythane - Nutringe S621 / S652



Vorzugsgrößen

(in der Tabelle grau hinterlegt und laufend am Lager bevorratet)

Die anderen Dimensionen sind in der Regel ebenfalls prompt lieferbar.

Für diese Größen sind Formen vorhanden. Verfügbarkeit auf Anfrage

Die gekennzeichneten Einbauräume entsprechen ISO-Norm 5597.

MONTAGE

Die meisten Hythane-Nutringe S621/652 lassen sich von Hand, abhängig von Durchmesser und Profilquerschnitt (Radialmaß „s“ / Nutringhöhe „H“), in geschlossene Nuten einschneiden.

Die mit * gekennzeichneten Größen erfordern je nach Lage der Nut in der Stangenbuchse geeignete Montagehilfsmittel oder aber axial offene Einbauräume.

Wir empfehlen erst den Nutring und dann den Backring einzubauen. Nutringe bei der Montage oval verformen und axial aufgebogen einbringen.

Ausführungsgeometrien

S621 und S652



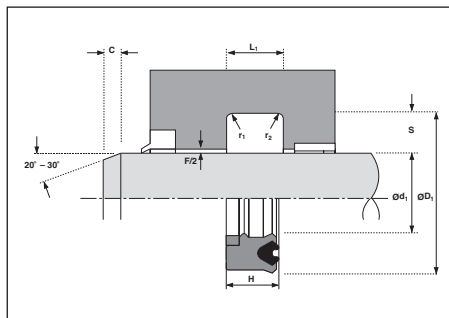
S621 hat eine ausgeprägte zweite Dichtlippe.

Die profilierten NBR-Vorspannelemente oder O-Ringe werden in beiden Typen verwendet.

BESTELLBEISPIEL

Hythane-Nutring

S621 – 50 x 65 x 12,5



Der Formenpark wird ständig erweitert. Wenn Sie Ihre Abmessung hier nicht finden, fragen Sie diese bitte an.

STANGENDICHTUNG

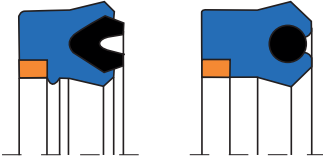
Bemerkung / Typ	Ød ₁ f ₉	ØD ₁ Js11	L ₁ +0,25	H	S	Art.Nr.	
	S621	90	110	16	14,6	10	4810910
	S621	95	110	14	13	7,5	4540810
	S621	95	115	16	14,6	10	4811110
	S652	100	115	12	11	7,5	4528010
	S621	100	115	14	13	7,5	4540910
#	S652	100	115	16	14,5	7,5	4397611
ISO	S621	100	120	16	14,6	10	4317910
	S652	105	120	13	11,8	7,5	4406711
#	S621	105	120	14	13	7,5	4811310
#	S652	105	120	16	14,5	7,5	4781810 +
	S621	105	125	16	14,6	10	4811410
	S621	110	125	14	13	7,5	4811510
	S652	110	125	16	14,5	7,5	4445611 +
	S621	110	130	14	13	10	4541010
ISO	S621	110	130	16	14,6	10	4318010
	S652	115	130	16	14,5	7,5	4455411 +
	S621	115	135	16	14,6	10	4783810
	S621	120	135	16	14,6	7,5	4318110
	S621	120	140	14	13	10	4541110
	S652	125	140	16	14,5	7,5	4446911 +
ISO	S621	125	145	16	14,6	10	4318210
	S621	130	145	14	13	7,5	4811610
#	S652	130	145	16	14,5	7,5	4782410 +
	S621	130	150	16	14,6	10	4709810
#	S652	135	155	15	13,6	10	4475410
	S621	140	155	14	13	7,5	4811710
#	S652	140	155	16	14,5	7,5	4753210 +
	S621	140	160	14	13	10	4541210
ISO	S621	140	160	16	14,6	10	4318310
	S652	150	165	16	14,5	7,5	4389111
	S621	150	170	16	14,6	10	4784010
	S652	160	175	16	14,5	7,5	4405011
	S621	160	180	16	14,6	10	4454810
ISO	S621	160	185	16	14,5	12,5	4723410
#	S652	165	182	16	14,5	8,5	4537411 +
	S652	170	185	16	14,5	7,5	4745610 +
#	S652	180	195	16	14,5	7,5	4734610 +
	S621	180	200	16	14,6	10	4454910
#	S652	185	200	16	14,5	7,5	4777210 +
#	S652	185	210	20	18	12,5	4546611 +
	S652	190	205	16	14,5	7,5	4430811 +
#	S652	195	210	16	14,5	7,5	4459311 +
	S652	195	215	16	14,5	10	4550511 +
	S621	200	220	16	14,6	10	4455110
#	S652	205	220	16	14,5	7,5	4762110 +
	S652	210	230	16	14,5	10	4472911 +
#	S621	215	235	16	14,6	10	4705610
#	S652	220	235	16	14,5	7,5	4759610
	S652	220	240	16	14,5	10	4544510
#	S652	225	240	16	14,5	7,5	4445811 +
#	S652	225	250	20	18	12,5	4537511 +

+ Bei diesen Größen wird ein Präzisions-O-Ring anstelle des profilierten NBR-Vorspannelements verwendet.



Hythane - Nutringe S621 / S652

STANGENDICHTUNG



Vorzugsgrößen (in der Tabelle grau hinterlegt und laufend am Lager bevorratet)
Die anderen Dimensionen sind in der Regel ebenfalls prompt lieferbar.
Für diese Größen sind Formen vorhanden. Verfügbarkeit auf Anfrage

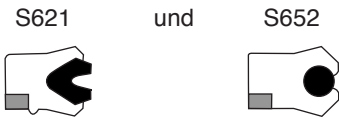
Die gekennzeichneten Einbauräume entsprechen ISO-Norm 5597.

MONTAGE
Die meisten Hythane-Nutringe S621/652 lassen sich von Hand, abhängig von Durchmesser und Profilquerschnitt (Radialmaß „s“ / Nutringhöhe „H“), in geschlossene Nuten einschnappen.

Die mit * gekennzeichneten Größen erfordern je nach Lage der Nut in der Stangenbuchse geeignete Montagehilfsmittel oder aber axial offene Einbauräume.

Wir empfehlen erst den Nutring und dann den Backring einzubauen. Nutringe bei der Montage oval verformen und axial aufgebogen einbringen.

Ausführungsgeometrien

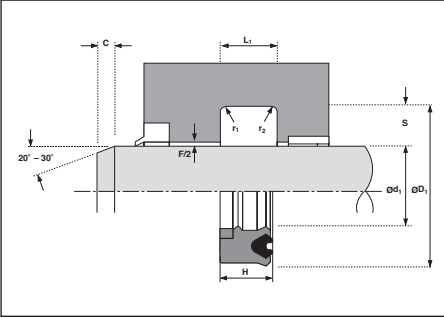


S621 hat eine ausgeprägte zweite Dichtlippe.

Die profilierten NBR-Vorspannelemente oder O-Ringe werden in beiden Typen verwendet.

BESTELLBEISPIEL

Hythane-Nutring
S621 – 50 x 65 x 12,5



Bemerkung / Typ	Ød ₁ f ₉	ØD ₁ Js11	L ₁ +0,25	H	S	Art.Nr.
S652	230	250	16	14,5	10	4707210 +
# S652	230	255	25	22	12,5	4555511 +
# S652	235	255	16	14,5	10	4771410 +
S652	240	260	16	14,5	10	4496511 +
# S652	245	270	16	14,5	12,5	4546711 +
S652	250	270	16	14,5	10	4728810 +
# S652	255	275	16	14,5	10	4578611 +
# S652	260	280	18	16,4	10	4499011 +
# S652	265	285	16	14,5	10	4722110 +
# S652	275	295	16	14,5	10	4807310 +
S652	280	300	16	14,5	10	4713910 +
# S652	285	305	18	16,4	10	4767810 +
# S652	285	310	20	18	12,5	4537611 +
# S652	290	310	18	16,4	10	4475111 +
# S652	290	315	20	18	12,5	4759410 +
# S652	295	315	18	16,4	10	4598211 +
S652	300	320	16	14,5	10	4525110
# S652	305	325	18	16,4	10	4473011 +
# S652	305	330	20	18	12,5	4546811 +
# S652	305	335	18	16,4	15	4721910 +
S652	320	340	16	14,5	10	4544410
# S652	325	355	20	18	15	4555711 +
# S652	330	350	18	16,4	10	4796710 +
# S652	335	355	18	16,4	10	4496611 +
# S652	335	360	20	18	12,5	4831710 +
# S652	340	360	20,5	18,5	10	4788110 +
S652	340	365	20	18	12,5	4732810 +
# S652	350	375	20	18	12,5	4718010 +
# S652	355	380	20	18	12,5	4578411 +
S652	360	385	20	18	12,5	4781110 +
# S652	370	395	20	18	12,5	4579710 +
# S652	380	405	20	18	12,5	4752010 +
# S652	390	415	20	18	12,5	4730010 +
# S652	395	420	20	18	12,5	4807110 +
S652	400	425	20	18	12,5	4797210 +
# S652	410	435	20	18	12,5	4785110 +
# S652	415	445	22,5	20,5	15	4820510 +
# S652	445	475	22,5	20,5	15	4838010 +
# S652	470	495	20	18	12,5	4814610 +

+ Bei diesen Größen wird ein Präzisions-O-Ring anstelle des profilierten NBR-Vorspannelements verwendet.

Der Formenpark wird ständig erweitert. Wenn Sie Ihre Abmessung hier nicht finden, fragen Sie diese bitte an.