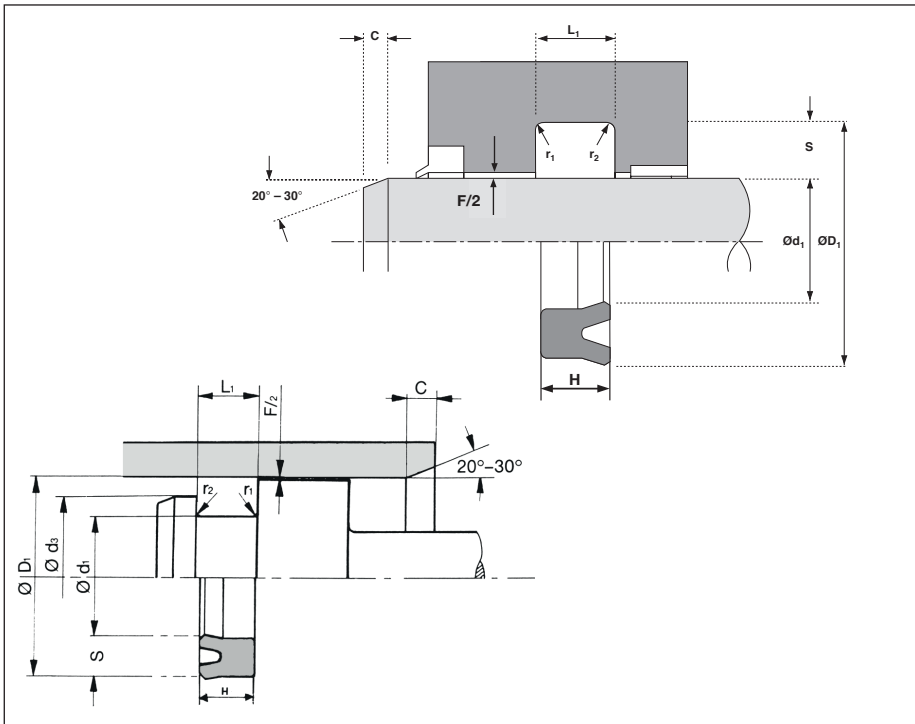




# Hythane - Nutringe Typ 601

FÜR STANGE UND EINFACHWIRKENDE KOLBEN



## BESCHREIBUNG

Hythane-Nutringe Typ 601 werden für leichte und mittelschwere Einsätze empfohlen. Die Dichtlippen sind symmetrisch ausgebildet, sodass Typ 601 sowohl als Stangen- als auch Kolbendichtung eingesetzt werden kann. Dichtungen dieser Formgebung werden vor allem bei Ersatzteilbedarf eingesetzt, wenn nicht mit Sicherheit bekannt ist, ob es sich um eine Kolben- oder Stangendichtung handelt.

## WERKSTOFF

Hythane 181® ist ein hochverschleißfestes, flexibles und thermisch hoch belastbares Spezial-Polyurethan.

Es zeichnet sich aus durch:

- extrem gute Abriebfestigkeit
- sehr niedrigen Druckverformungsrest
- hohe (Kälte-)Flexibilität und
- große Elastizität über einen weiten Temperaturbereich

## MAXIMALER EINSATZBEREICH

Temperaturbereich *	-45 bis + 110°C
Druck	bis 600 bar
Gleitgeschwindigkeit	bis 1 m/s

Diese drei Werte hängen unmittelbar voneinander ab. Die Zusammenhänge sind in nebenstehenden Tabellen dargestellt.

## MEDIEN

Die Werkstoffqualität Hythane 181® ist geeignet für Luft und Medien auf Mineralölbasis.

In Wasser und Wasser-Öl-Gemischen (HFA, HFB) ist die maximale Einsatztemperatur auf +60 °C eingeschränkt. Beständigkeit und Temperatureinsatzbereich für HFC-, HFD- und andere Druckflüssigkeiten müssen im Einzelfall geprüft werden.

Andere Werkstoffe für den Einsatzbereich von -60 °C bis +200 °C stehen in unserer HSC-Fertigung kurzfristig zur Verfügung. Fragen Sie unsere Anwendungstechniker.

## EINSATZBEDINGUNGEN

v max.	MAXIMALER BETRIEBSDRUCK	
	Temperaturbereich	Temperaturbereich
m/s	-45 °C bis +80 °C	-45 °C bis +110 °C
1,0	280 bar	250 bar
0,5	400 bar	350 bar

MAX. DICHTSPALT F *					
Druck	bar	63	160	250	400
Max. Spalt	mm	0,80	0,60	0,50	0,40

\* Die angegebenen Werte „F“ sind Maximalwerte und unverbindliche Empfehlungen. Mittenversatz bzw. Möglichkeit von einseitig anliegender Stange beachten! Bei Konstruktionen mit Führungsringen ist meist ein größerer Spalt zwischen Stange und Gehäuse als in obiger Tabelle angegeben erforderlich. Dies ist abhängig von den übrigen Einsatzbedingungen oftmals trotzdem zulässig, kann aber u. U. auch andere Dichtungswerkstoffe oder Dichtungstypen mit Backringen erfordern. Bitte fragen Sie unsere Anwendungstechniker.

## EINBAUMASSE

TOLERANZEN FÜR EINBAURÄUME					
Durchmesser	Ø d <sub>1</sub>	Kolben	js 11	Stange	f9
	Ø D <sub>1</sub>		H 9		Js11
	L <sub>1</sub>		+0,25 -0		
	Ø d <sub>3</sub> = D <sub>1</sub> bis -1/2 s*				

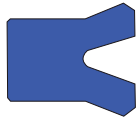
\* Wegen besserer Anströmung und leichterer Montage empfehlen wir Ø d<sub>3</sub> < Ø D<sub>1</sub>.

RAUTIEFEN			
		Ra µm	Rt µm
Gleitflächen	Ø d <sub>1</sub>	0,1 - 0,4	4 max.
Statische Flächen	Ø D <sub>1</sub>	1,6 max.	10 max.
Stirnflächen	L <sub>1</sub>	3,2 max.	16 max.

EINBAUSCHRÄGEN UND RADIIEN							
Profilbreite	S	4	5	7,5	10	12,5	15
Min. Schräge	C	3	3,5	5	6,5	7	8
Max. Radius	r <sub>1</sub>	0,2	0,4	0,8	0,8	1,2	1,6
Max. Radius	r <sub>2</sub>	0,4	0,8	1,2	1,2	1,6	2,4



# Hythane - Nutringe Typ 601



FÜR STANGE UND EINFACHWIRKENDE KOLBEN

## Vorzugsgrößen

(in der Tabelle grau hinterlegt und laufend am Lager bevorratet)

Die anderen Dimensionen sind in der Regel ebenfalls prompt lieferbar.

# Für diese Größen sind Formen vorhanden. Verfügbarkeit auf Anfrage

Die gekennzeichneten Einbauräume entsprechen ISO-Norm 5597.

## MONTAGE

Als Stangendichtung lassen sich die Hythane-Nutringe Typ 601 ab ca.  $\varnothing d_1 = 20$  mm von Hand, abhängig von Durchmesser und Profilquerschnitt (Radialmaß „s“ / Nutringhöhe „H“), in geschlossene Nuten einschnappen.

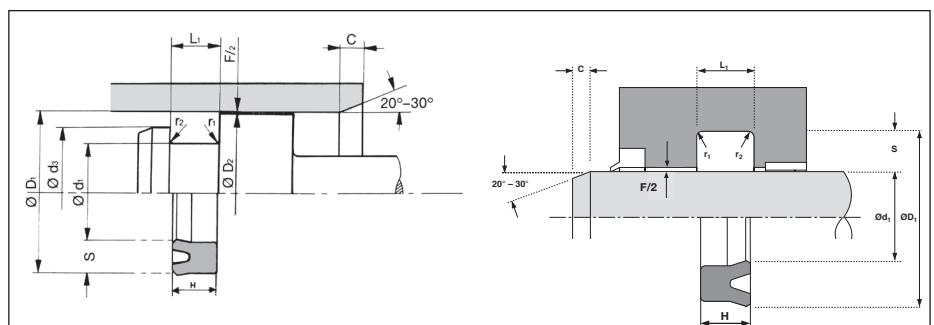
Als Kolbendichtung kann Typ 601 ab ca.  $\varnothing D_1 = 50$  mm auf einteilige Kolben übergeknöpft werden.

Die mit \* gekennzeichneten Größen erfordern je nach Lage der Nut in der Stangenbuchse geeignete Montagehilfsmittel oder aber axial offene Einbauräume.

## BESTELLBEISPIEL

Hythane-Nutring  
Typ 601 – 25 x 33 x 5

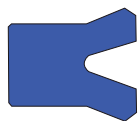
Bemerkung	$\varnothing d_1$ f9	$\varnothing D_1$ Js11	$L_1$ +0,25	H	S	Art.Nr.
# *	4,5	12,5	5	4,4	4	4506701
*	5	12	6,5	5,5	3,5	4508601
*	6	13	9	8	3,5	4460300
*	10	16	4	3,2	3	4804900
*	10	18	6,6	4	4	4299900
*	10	20	9	8	5	4600000
*	12	18	7	6	3	4621300
* ISO	12	20	5	4,4	4	4182501
*	12	25	9	8	6,5	4600100
* ISO	14	22	5	4	4	4182601
# *	14	24	9	8	5	4600200
*	15	25	8	7,3	5	4196301
*	15	25	9	8	5	4600300
* ISO	16	24	5	4	4	4182701
*	16	26	9	8	5	4600400
* ISO	18	26	5	4	4	4182901
*	18	28	8	7,3	5	4547900
ISO	20	28	5	4	4	4183001
*	20	30	9	8	5	4600600
# *	20	40	13	12	10	4621900
ISO	22	30	5	4	4	4183101
*	22	35	11	10	6,5	4600700
*	22	40	11	10	9	4572900
ISO	25	33	5	4	4	4183301
*	25	35	9	8	5	4600900
*	25	35	11	10	5	4362600
*	25	38	9	8	6,5	4601000
*	25	40	11	10	7,5	4601100
*	26	40	10	9,2	7	4584900
ISO	28	38	6,3	5	5	4183401
*	28	40	11	10	6	4601200
# *	28	43	11	10	7,5	4601300
#	30	37	7	6	3,5	4596800
ISO	30	40	6,3	5	5	4183501
#	30	40	7	6	5	4604700
# *	30	40	9	8	5	4596900
*	30	40	11	10	5	4362700
*	30	45	11	10	7,5	4601400
ISO	32	42	6,3	5	5	4183601
*	32	42	11	10	5	4362800
# *	32	47	11	10	7,5	4621200
*	35	45	7	6	5	4605000
*	35	48	11	10	6,5	4360300
*	35	50	11	7,5	7,5	4601500
ISO	36	46	6,3	5	5	4183701
*	38	48	7	6	5	4605200
*	38	50	10	9	6	4709400
*	38	55	11	9,7	8,5	4366000
# *	38	58	11	9,7	10	4560100



Der Formenpark wird ständig erweitert. Wenn Sie Ihre Abmessung hier nicht finden, fragen Sie diese bitte an.



# Hythane - Nutringe Typ 601



FÜR STANGE UND EINFACHWIRKENDE KOLBEN

**Vorzugsgrößen**  
(in der Tabelle grau hinterlegt und laufend am Lager bevorratet)

Die anderen Dimensionen sind in der Regel ebenfalls prompt lieferbar.

# Für diese Größen sind Formen vorhanden. Verfügbarkeit auf Anfrage

Die gekennzeichneten Einbauräume entsprechen ISO-Norm 5597.

## MONTAGE

Als Stangendichtung lassen sich die Hythane-Nutringe Typ 601 ab ca.  $\varnothing d_1 = 20$  mm von Hand, abhängig von Durchmesser und Profilquerschnitt (Radialmaß „s“ / Nutringhöhe „H“), in geschlossene Nuten einschnappen.

Als Kolbendichtung kann Typ 601 ab ca.  $\varnothing D_1 = 50$  mm auf einteilige Kolben übergeknöpft werden.

Die mit \* gekennzeichneten Größen erfordern je nach Lage der Nut in der Stangenbuchse geeignete Montagehilfsmittel oder aber axial offene Einbauräume.

## BESTELLBEISPIEL

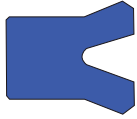
Hythane-Nutring  
Typ 601 – 50 x 60 x 6,3

Der Formenpark wird ständig erweitert. Wenn Sie Ihre Abmessung hier nicht finden, fragen Sie diese bitte an.

Bemerkung	$\varnothing d_1$ f9	$\varnothing D_1$ Js11	$L_1$ +0,25	H	S	Art.Nr.
ISO	40	50	6,3	5	5	4183801
*	40	50	11	5	5	4362900
*	40	55	11	10	7,5	4601600
*	40	60	13	12	10	4601700
ISO	45	55	6,3	5	5	4183901
	45	55	11	5	5	4363000
	45	56	8	7	5,5	4605500
*	45	60	11	10	7,5	4601800
*	45	65	11	6	10	4575000
	46	56	7	6	5	4543900
*	48	63	11	10	7,5	4601900
ISO	50	60	6,3	5	5	4184001
#	50	60	7	6	5	4605600
	50	60	11	5	5	4363100
	50	65	11	10	7,5	4602000
*	50	70	13	12	10	4602100
	52	62	11	10	5	4559000
	55	65	7	6	5	4605800
*	55	75	13	12	10	4602200
	56	66	7	6	5	4605900
#	56	66	8,5	5	5	4506601
ISO	56	71	9,5	7,5	7,5	4184201
	60	70	7	6	5	4606000
	60	70	9	8	5	4160401
	60	70	11	5	5	4363200
	60	71	8	7	5,5	4606100
	60	80	13	12	10	4602300
	63	73	7	6	5	4606200
	63	73	13	11,8	5	4363300
ISO	63	78	9,5	7,5	7,5	4184301
	65	75	7	6	5	4606300
ISO	65	80	9,5	7,5	7,5	4184401
	65	85	13	12	10	4602400
	70	80	7	6	5	4606400
	70	80	9	8	5	4132301
	70	80	13	5	5	4363400
ISO	70	85	9,5	7,5	7,5	4184501
	70	90	13	10	10	4602500
	75	85	7	6	5	4606600
	75	85	13	11,8	5	4363500
#	75	95	13	12	10	4602700
	80	90	7	6	5	4606700
	80	90	9	8	5	4159001
	80	90	13	5	5	4363600
ISO	80	95	9,5	7,5	7,5	4184601
	80	100	13	10	10	4602800
ISO	85	100	9,5	7,5	7,5	4184701
	85	105	13	12	10	4602900
	90	100	13	11,8	5	4363700
ISO	90	105	9,5	7,5	7,5	4184801
	90	110	13	10	10	4603000
	95	110	10	8,9	7,5	4607000
	95	115	13	12	10	4603100
	100	110	7	6,3	5	4878600
	100	115	10	8,9	7,5	4607100
ISO	100	120	12,5	12	10	4603200
	105	125	12,5	10	10	4185001
#	105	125	16	15	10	4603300
ISO	110	130	12,5	11	10	4185101
	110	130	16	15	10	4603400
#	112	125	10	8,9	6,5	4607200
#	115	130	10	8,9	7,5	4621600



# Hythane - Nutringe Typ 601



## FÜR STANGE UND EINFACHWIRKENDE KOLBEN

### Vorzugsgrößen

(in der Tabelle grau hinterlegt und laufend am Lager bevorratet)

Die anderen Dimensionen sind in der Regel ebenfalls prompt lieferbar.

# Für diese Größen sind Formen vorhanden. Verfügbarkeit auf Anfrage

Die gekennzeichneten Einbauräume entsprechen ISO-Norm 5597.

### MONTAGE

Als Stangendichtung lassen sich die Hythane-Nutringe Typ 601 ab ca.  $\varnothing d_1 = 20$  mm von Hand, abhängig von Durchmesser und Profilquerschnitt (Radialmaß „s“ / Nutringhöhe „H“), in geschlossene Nuten einschnappen.

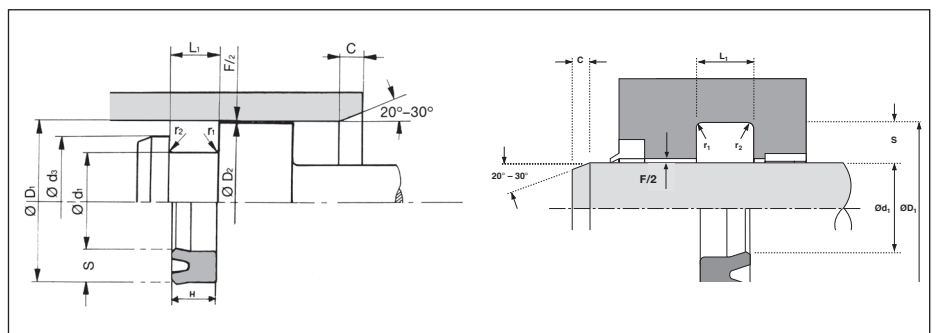
Als Kolbendichtung kann Typ 601 ab ca.  $\varnothing D_1 = 50$  mm auf einteilige Kolben übergeknöpft werden.

Die mit \* gekennzeichneten Größen erfordern je nach Lage der Nut in der Stangenbuchse geeignete Montagehilfsmittel oder aber axial offene Einbauräume.

### BESTELLBEISPIEL

Hythane-Nutring  
Typ 601 – 140 x 160 x 16

Bemerkung	$\varnothing d_1$ f9	$\varnothing D_1$ Js11	$L_1$ +0,25	H	S	Art.Nr.
	115	135	16	15	10	4608100
	118	130	8	7,2	6	4878700
	120	140	16	10	10	4319600
	125	140	10	8,9	7,5	4607300
	125	140	13	12	7,5	4160701
ISO	125	145	12,5	10	10	4185201
ISO	125	145	16	15	10	4603600
	130	150	16	15	10	4603700
	136	150	9,5	8,5	7	4607400
	140	155	10	8,9	7,5	4607500
ISO	140	160	16	10	10	4603800
	145	160	10	8,9	7,5	4607600
	145	165	16	15	10	4608200
	150	165	10	8,9	7,5	4607700
	150	170	16	15	10	4603900
	155	170	10	8,9	7,5	4621700
	155	180	16	15	12,5	4608300
	160	175	10	9	7,5	4608400
ISO	160	185	16	12,5	12,5	4608500
#	165	180	10	9	7,5	4608600
#	165	183	11	10	9	4607800
	165	190	16	15	12,5	4608700
	170	195	16	15	12,5	4608800
#	175	190	10	8,9	7,5	4621800
#	175	200	16	15	12,5	4608900
	180	200	13	12	10	4609000
ISO	180	205	16	15	12,5	4609100
	190	210	13	12	10	4609200
	190	215	16	15	12,5	4609300
	200	220	13	12	10	4609400
ISO	200	225	16	12,5	12,5	4609500
	210	235	20	18	12,5	4609600
	220	240	13	12	10	4609700
	220	250	19	17	15	4426600
	230	250	13	12	10	4609800
	240	260	13	12	10	4621000
	240	265	20	18	12,5	4609900
	250	275	20	18	12,5	4610000
	260	290	20	18	15	4620100
#	265	295	20	18	15	4620200
	270	300	20	18	15	4620300
ISO	280	310	20	18	15	4620400
	290	320	20	18	15	4620500
	300	330	20	18	15	4620600
#	375	405	24	22	15	4620700
#	400	425	27	25	12,5	4620800
#	450	485	27	25	17,5	4620900



Der Formenpark wird ständig erweitert. Wenn Sie Ihre Abmessung hier nicht finden, fragen Sie diese bitte an.